



ELPLAST+

ÜBER 30 JAHRE
ERFAHRUNG



PAS 1075

ROHRE MONO SPECIAL EP
PE 100 RC



Zertifikat ausgestellt von
TÜVRheinland®

BRANCHEN KATALOG

KABELSCHUTZROHRE

TRINK- UND
ABWASSERLEITUNGEN

WASSERZÄHLER-
SCHÄCHTE

FORMSTÜCKE,
VICTAULIC-
KUPLUNGEN

WASSERBAU, SPORT
UND FREIZEIT

ELPLAST+ ist ein florierendes Familienunternehmen aus Polen, das mehr als 30 Jahre Erfahrung in der Herstellung von Rohren, Formstücken und Schächten aus Kunststoff vorweisen kann.

NORMATIVE GRUNDLAGEN

- DIN 8074** Rohre aus Polyethylen (PE) - PE80, PE100 Maße; 2011-12
- DIN 8075** Rohre aus Polyethylen (PE) - PE80, PE100. Allgemeine Güteanforderungen, Prüfungen; 2011-12
- DIN 12201** Kunststoff-Rohrleitungssysteme für die Wasserversorgung und für Entwässerungs- und Abwasserdruckleitungen - Polyethylen (PE); 2013-12
- DIN 12666** Kunststoff-Rohrleitungssysteme für erdverlegte Abwasserkanäle und -leitungen – Polyethylen (PE); 2011-11
- DIN 16874** Rohre aus Polyethylen hoher Dichte (PE-HD) für die erdverlegte Telekommunikation – Maße und technische Lieferbedingungen; 2012-07
- DIN 16876** Rohre und Formstücke aus Polyethylen Hoher Dichte (PE-HD) für erdverlegte Kabelschutzrohrleitungen Maße und technische Lieferbedingungen; 2010-08
- PAS 1075** Rohre aus Polyethylen für alternative Verlegetechniken - Abmessungen, technische Anforderungen und Prüfung; 2009-04
- ISO 22391** Kunststoff-Rohrleitungssysteme für die Warm- und Kaltwasserinstallation - Polyethylen erhöhter Temperaturbeständigkeit (PE-RT)

TELEKOMMUNIKATION

Kabelschutzrohre, Mantel- und Fußbodenheizungsrohre	4
Schacht SKO-1-PE	6
Schacht SKO-2/4-PE	8
Kabelspeicher	10
Mehrzweckspeicher	14
MIKRO-Speicher	16
Zubehör	18

TRINK- UND ABWASSER

Trink- und Abwasserrohre - MONO Specjal	20
Trink- und Abwasserrohre - DUO Specjal	21

WASSERZÄHLERSCHÄCHTE

Schächte DN 400	22
Schächte DN 500	24
Schächte DN 600	26
Schächte DN 800	28
Schächte DN 1000, DN1000/1200	30

WASSERBAU

PE Rohre geotherm EP+	32
Hydrotransportleitungen und -plattformen	33
Schwimmende Module	34

SPORT UND FREIZEIT


Auffahrplattformen für Jetskis	35
Anlegesteg	36
Schwimmstege	37

TRINK- UND ABWESSERROHRE MONO Specjal

PE100/PE100RC	PN 6	PN 8	PN 10	PN 12,5	PN 16	PN 20	PN 25
GRÖSSENREIHE	SDR 26	SDR 21	SDR 17	SDR 13,6	SDR 11	SDR 9	SDR 7,4
NENN-AUSSENDURCHMESSER dn [mm]	NENNDURCHMESSER DER WAND en [mm]						
16	-	-	-	-	-	2.0	2.3
20	-	-	-	-	2.0	2.3	3.0
25	-	-	-	2.0	2.3	3.0	3.5
32	-	-	2.0	2.4	3.0	3.6	4.4
40	-	2.0	2.4	3.0	3.7	4.5	5.5
50	2.0	2.4	3.0	3.7	4.6	5.6	6.9
63	2.5	3.0	3.8	4.7	5.8	7.1	8.6
75	2.9	3.6	4.5	5.6	6.8	8.4	10.3
90	3.5	4.3	5.4	6.7	8.2	10.1	12.3
110	4.2	5.3	6.6	8.1	10.0	12.3	15.1
125	4.8	6.0	7.4	9.2	11.4	14.0	17.1
140	5.4	6.7	8.3	10.3	12.7	15.7	19.2
160	6.2	7.7	9.5	11.8	14.6	17.9	21.9
180	6.9	8.6	10.7	13.3	16.4	20.1	24.6
200	7.7	9.6	11.9	14.7	18.2	22.4	27.4
225	8.6	10.8	13.4	16.6	20.5	25.2	30.8
250	9.6	11.9	14.8	18.4	22.7	27.9	34.2
280	10.7	13.4	16.6	20.6	25.4	31.3	38.3
315	12.1	15.0	18.7	23.2	28.6	35.2	43.1
355	13.6	16.9	21.1	26.1	32.2	39.7	48.5
400	15.3	19.1	23.7	29.4	36.3	44.7	54.7
450			26.7		40.9		
500			29.7		45.4		
560			33.2		50.8		
630			37.4		57.2		

Alle Größen sind in folgenden Materialausführungen erhältlich:

- PE100
- PE100RC

-  MonoSpecjal 1 - möglich **PAS 1075** TYP 1 - 1 schichtig
-  MonoSpecjal 2 - möglich **PAS 1075** TYP 2 - 2 schichtig
-  MonoSpecjal 3 - möglich **PAS 1075** TYP 2 - 3 schichtig



TRINK- UND ABWASSERROHRE DUO Specjal

PE 100/PE100RC		PN 10	PN 16
GRÖSSENREIHE		SDR 17	SDR 11
AUSSENDURCHMESSER DES MANTELS	NENN-AUSSENDURCHMESSER	WANDSTÄRKE	
DN [mm]		en [mm]	
96	90	5.4	8.2
116	110	6.6	10.0
131	125	7.4	11.4
146	140	8.3	12.7
166	160	9.5	14.6
186	180	10.7	16.4
206	200	11.9	18.2
232	225	13.4	20.5
258	250	14.8	22.7
289	280	16.6	25.4
325	315	18.7	28.6
366	355	21.1	32.2
413	400	23.7	36.3

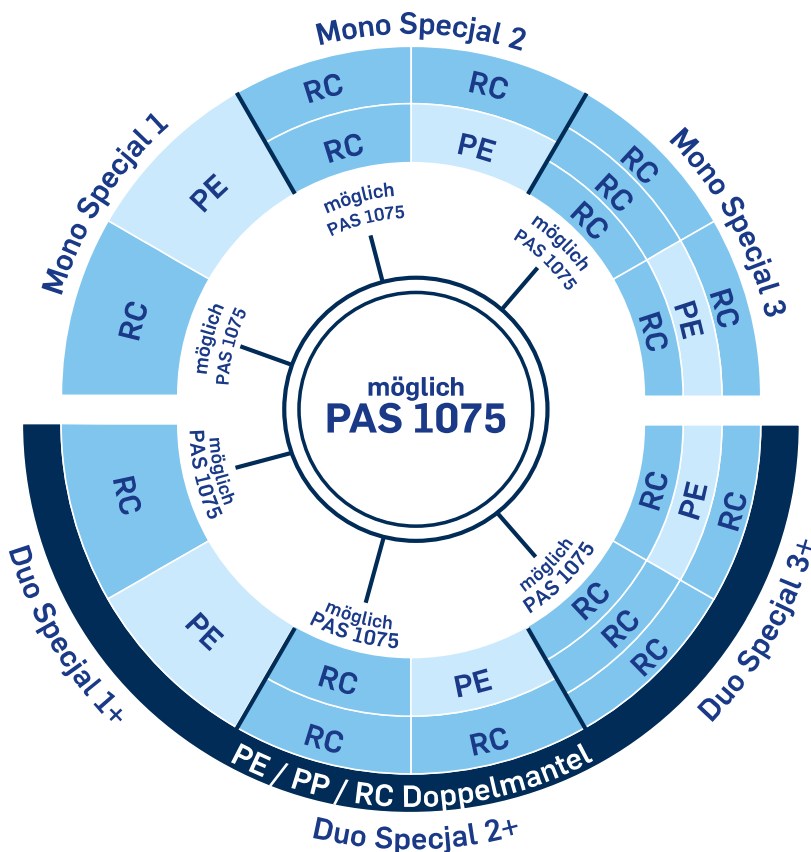
Alle Größen sind in folgenden Materialausführungen erhältlich:

- PE100
- PE100RC

Herstellung zertifizierter Rohre **PAS 1075 möglich**



Duo Specjal 1+ - möglich **PAS 1075** TYP 3 - 1 schichtig
 Duo Specjal 2+ - möglich **PAS 1075** TYP 3 - 2 schichtig
 Duo Specjal 3+ - möglich **PAS 1075** TYP 3 - 3 schichtig



WASSERZÄHLERSCHÄCHTE

DN 400

zur Montage auf individuellen Kundenanschlüssen

VERWENDUNG

- bei Lufttemperatur bis -30°C über Bodengrund

VORTEILE

- Einfache Konstruktion
- Leichter Zugang zum Wasserzähler
 - Ablesung auf Bodenhöhe
- Gedämmtes Gehäuse und Raum über dem Wasserzähler
- Geringer Durchmesser und damit keine große Ausgrabungen erforderlich
- Inklusive kompletter Wasserzähler-Montagesatz

ZUGEHÖRIGES ZUBEHÖR

Deckel DN 400 mit Verschluss

Deckel DN 400 ohne Verschluss (keine zusätzliche Dichtung erforderlich)

Einlassstutzen von 25 bis 40



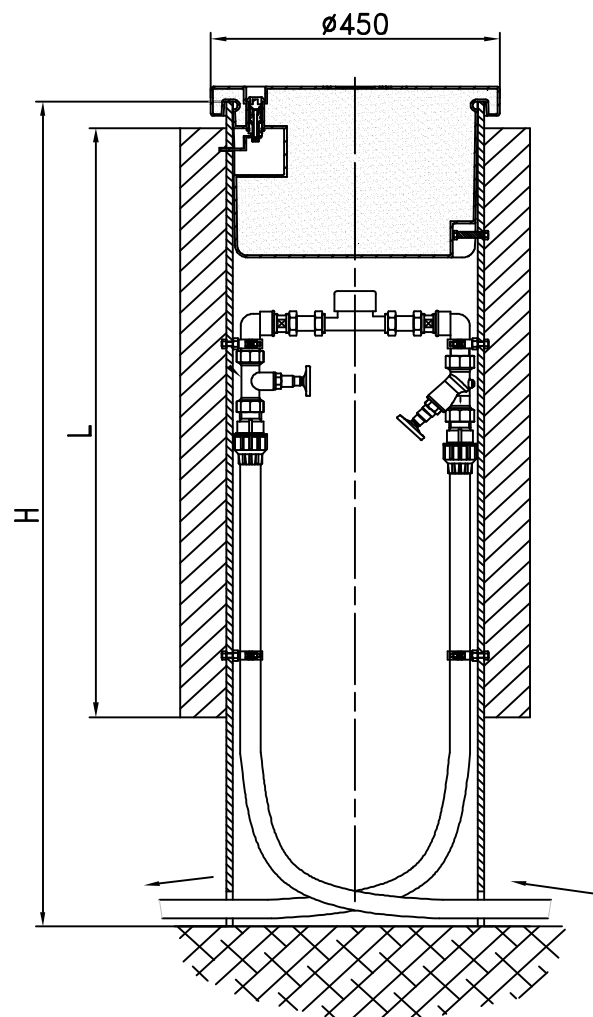
Innenraum des Schachtes **PREMIUM**



Innenraum des Schachtes **STANDARD**

Schacht DN 400 H=1400

VERSION CODE/HÖHE	Gehäuse DN4-14B	Standard DN4-14ST	Standard mit Verschluss DN4-14STL	Premium DN4-14P
DÄMMUNG	extern	extern	extern	extern
ABDECKUNG	Gedämmter Deckel ohne Verschluss	Gedämmter Deckel ohne Verschluss DN 400	Gedämmter Deckel mit Verschluss DN 400	Gedämmter Deckel mit Verschluss DN 400
ARMATUR	—	3/4"	3/4"	1"
VENTILE	—	Kugelventile	Kugelventile	Pilzventile
WASSERZÄHLER-BESTÜCKUNG	—	DN 15 oder DN 20	DN 15 oder DN 20	DN 20
VENTIL	—	Rückschlagventil	Rückschlagventil	Rückschlagventil, integriert mit Pilzklappe
ROHRAUSLÄSSE	—	—	—	PE 32mm



WASSERZÄHLERSCHÄCHTE

DN 500

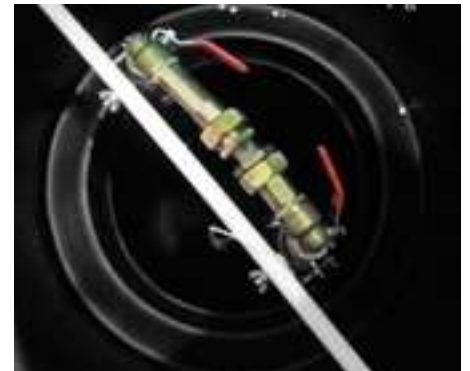
zur Montage auf individuellen Kundenanschlüssen

VERWENDUNGSZWECK

- Einbau des Wasserzählers und der Wasserarmatur an individuellen Kundenanschlüssen aus Wasserversorgungsnetzen

VORTEILE

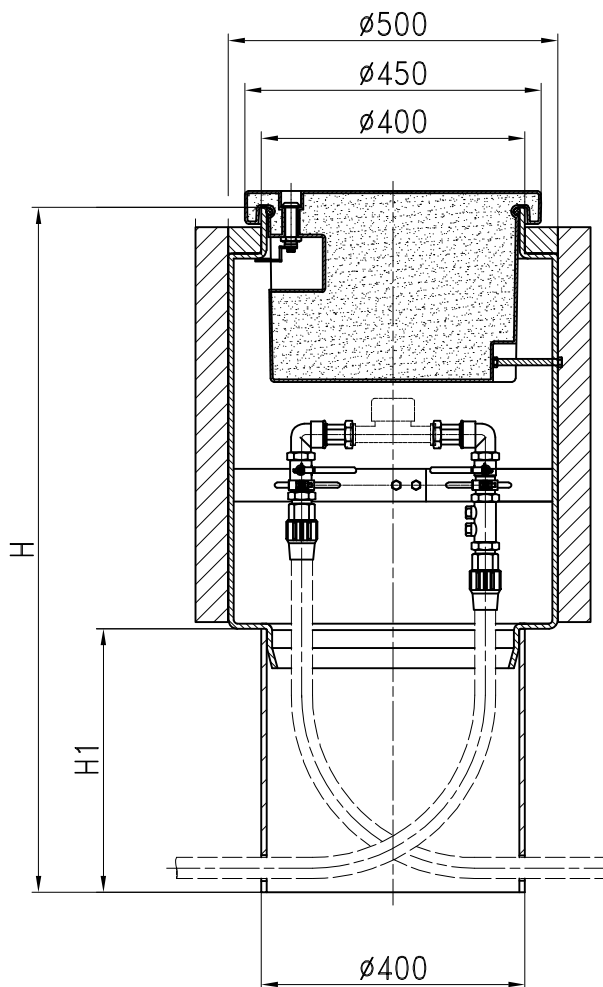
- Montage eines Unterzählers möglich
- Diebstahlsicherung an der Armatur
- Einfache Konstruktion
- Leichter Zugang zum Wasserzähler - Ablesung auf Bodenhöhe
- Gewährleistung einer positiven Temperatur im Schachtinneren auch bei Außentemperaturen von bis zu -30°C
- Geringer Durchmesser und damit keine große Ausgrabungen erforderlich



Innenraum des Schachtes
STANDARD DUO

Schacht DN 500 H=1400

VERSION CODE/HÖHE	Gehäuse DN5-14B	Standard DN5-14STa	Standard mit Verschluss DN5-14STB	ZUBEHÖR
DÄMMUNG	extern	extern	extern	Deckel DN 400 mit Verschluss
ABDECKUNG	Gedämmter Deckel mit Verschluss	Gedämmter Deckel mit Verschluss DN 400	Gedämmter Deckel mit Verschluss DN 400	Deckel DN 400 ohne Verschluss (keine zusätzliche Dichtung erforderlich)
ARMATUR	—	3/4"	3/4"	Einlassstutzen von 25 bis 40
VENTILE	—	Kugelventile	Kugelventile	
WASSERZÄHLER BESTÜCKUNG	—	DN 15 oder DN 20	DN 15 oder DN 20	
VENTIL	—	Rückschlagventil	Rückschlagventil	
	—	—	Ausführung für 2 Wasserzähler	



WASSERZÄHLERSCHÄCHTE

DN 600

Einbau des Wasserzählers und der Wasserarmatur

GRÖSSEN

- Höhe: H=1560 mm
- Durchmesser: 600 mm
- Deckelbelastung: 15kN

VORTEILE

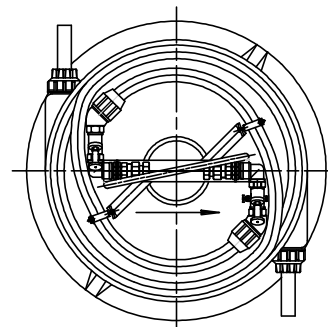
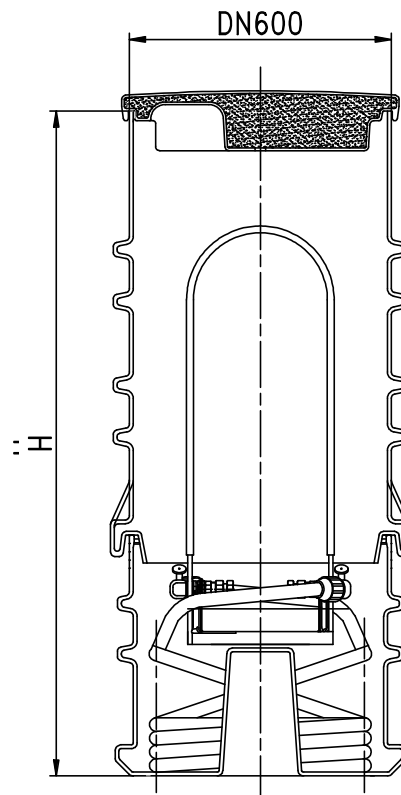
- Geripptes monolithischer Gehäuse für hohe Steifigkeit und gute Bodenverankerung
- Geschlossener Boden, der das Innere des Schachtes bei hohen Grundwasserständen vor Überflutung schützt
- Wasserzähler-Konsole
- Die Anordnung des Wasserzählers im unteren Teil des Schachtes verhindert das Einfrieren selbst bei Außentemperaturen von bis zu -30°C
- Dicht schließender Deckel (auf Dichtung montiert)



Innere des Schachtes

Schacht DN 600 H=1560 und H=1800

VERSION CODE/HÖHE	Standard DN6-15S und DN6-18S	Standard mit Verschluss DN6-15STL und DN6-18STL	ZUBEHÖR
WASSERZÄHLER-BESTÜCKUNG	ein Wasserzähler DN 20	ein Wasserzähler DN 20	Stahlabdeckung unter Vorhängeschloss (Option)
DICHTUNGEN	DN 624	DN 624	Deckel DN 614 mit Verschluss
VENTILE	Pilzventile	Pilzventile	Deckel DN 614 ohne Verschluss (keine zusätzliche Dichtung erforderlich)
RÜCKSCHLAGVENTIL	integriert mit Pilzklappe	integriert mit Pilzklappe	Gummidichtung DN624
ABDECKUNG	gedämmt DN 614 (ohne Verschluss)	gedämmt DN 614 (mit Verschluss)	
ROHRAUSLÄSSE	PB DN32	PB DN32	



WASSERZÄHLERSCHÄCHTE

DN 800

für den Einbau der Wasserzähler und Armaturen

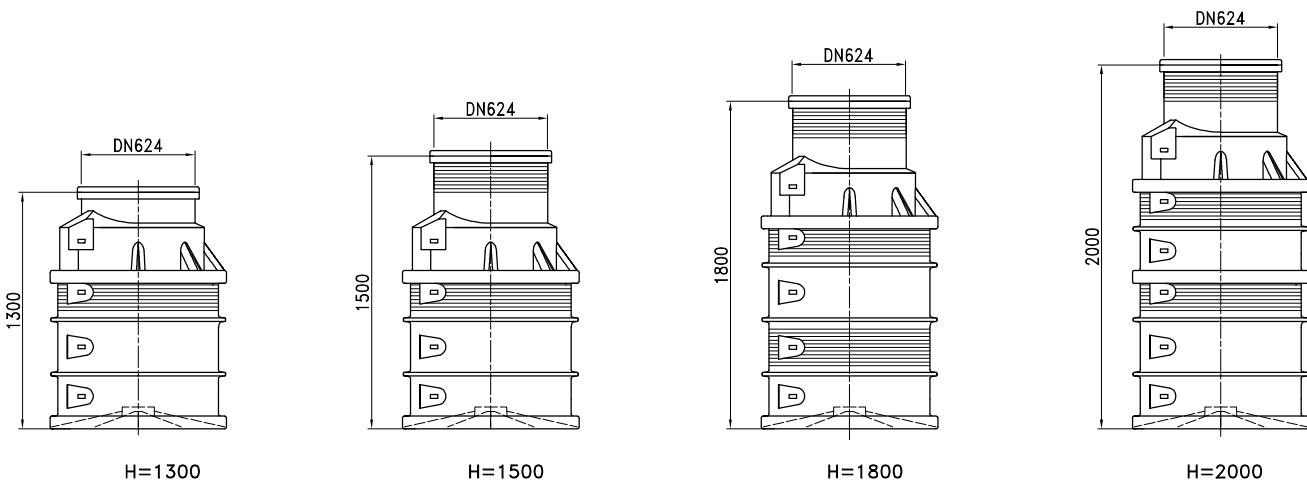


VORTEILE

- Dichtheit der monolithischen Konstruktion
- Schutz gegen Grundwasser- und Regenwasserversickerung
- Geringes Gewicht für schnelle Montage und Transport ohne Schwergeräte
- Stufen aus rostfreien Stahlprofilen
- Schutz der Armatur und des Wasserzählers gegen Einfrieren auch bei Außentemperaturen bis zu -30°C
- Schutz gegen Grundwasser- und Regenwasserversickerung dank eines dichten Gehäuse und Deckels (gedämmte PE-Abdeckung mit Verschlussmöglichkeit, zusätzlich eine Gummidichtung)
- Leichter Zugang zu den Armaturen
- Einbau mehrerer Wasserzähler möglich

Schacht DN 800 H=1500, H=1800, H=2000, H=2300 und H=2500

VERSION CODE/HÖHE	Standard DN8-15S, DN8-18S, DN8-20S, DN8-23S und DN8-25S	ZUBEHÖR
ABDECKUNG	isoliert DN 624 (ohne Verschluss)	Stahlabdeckung unter Vorhängeschloss (Option)
STUFEN	aus Metall	Deckel DN 624 mit Verschluss
		Deckel DN 624 ohne Verschluss
		Gummidichtung DN 624
		Montageleistung: lecksichere Durchgänge
		Montageleistung: Einlassstutzen von 25 bis 110



WASSERZÄHLERSCHÄCHTE

DN 1000, DN 1000/1200

für den Einbau der Wasserzähler

VORTEILE

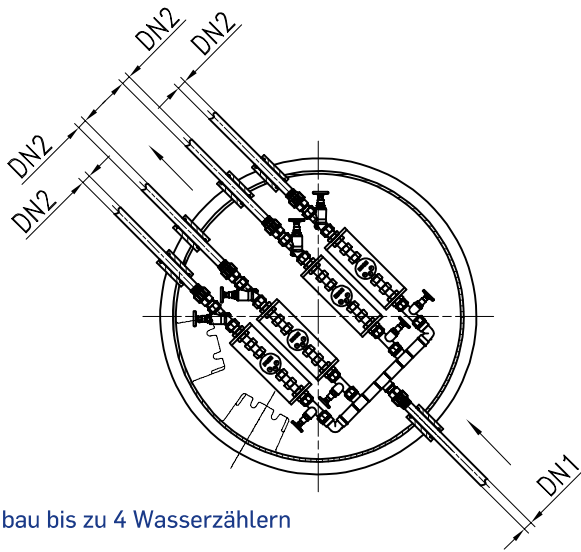
- Schutz der Armatur und des Wasserzählers gegen Einfrieren auch bei Außentemperaturen bis zu -30°C
- Schutz gegen Grundwasser- und Regenwasserversickerung dank eines dichten Gehäuses und Deckels
- Leichter Zugang zu den Armaturen - Eingangsschacht möglich
- Einbau mehrerer Wasserzähler



Schacht DN 1000/1000 H=1600 und H=1800 und DN 1000/1200 H=1600 und H=1800

VERSION CODE/HÖHE	Standard DN 1000/1000 DN1-16ST i DN1-18ST	Standard DN 1000/1200 DN1/2-16ST i DN1/2-18ST
ABDECKUNG	Gedämmter Deckel DN 624 ohne Verschluss	Gedämmter Deckel DN 624 ohne Verschluss
STUFEN	Integrierte PE-Trittstufen	Integrierte PE-Trittstufen

ZUBEHÖR
Stahlabdeckung mit Vorhängeschloss (Option)
Deckel DN 624 mit Verschluss
Deckel DN 624 ohne Verschluss
Montageleistung: lecksichere Durchgänge
Montageleistung: Einlassstutzen von 25 bis 40
Montageleistung: Einlassdichtungen 32-110
Gummidichtung DN 624



Einbau bis zu 4 Wasserzählern

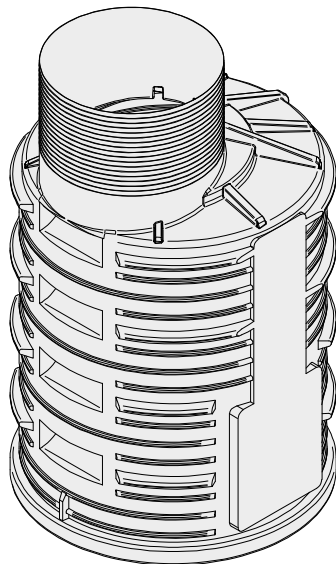


ABB. 1 Wasserzählerschacht DN 1000

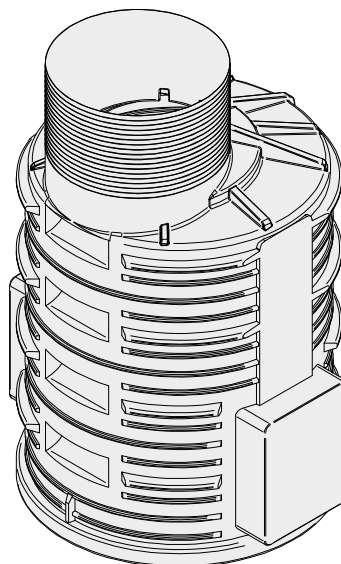


ABB. 2 Wasserzählerschacht DN 1000/1200



Halbkupplung



PE-Trittstufen



ELPLAST+

**DIE BESTE QUALITÄT
UND NACHHALTIGKEIT**





ELPLAST+ Sp. z o.o.

**ul. Niepodległości 8
44-336 Jastrzębie-Zdrój
Steuer-Nr.: PL6331971812**

**Władysław Rogowski
tel. +48 537 000 074
wladyslaw.rogowski@elplastplus.pl**

**elplast@elplastplus.pl
www.elplastplus.de**

JOB3373/10/2024

WIR LADEN SIE ZUR ZUSAMMENARBEIT EIN