



ELPLAST+

ÜBER 30 JAHRE
ERFAHRUNG



BRANCHEN KATALOG

WASSER-, ABWASSER-
UND GASLEITUNGEN

FORMSTÜCKE,
VICTAULIC-KUP-
PLUNGEN

ABWASSER- UND
WASSERZÄHLER-
SCHÄCHTE

TELEKOMMUNIKATION
UND ENERGIE

WASSERBAU,
SPORT UND ERHOLUNG

ELPLAST+ ist ein florierendes Familienunternehmen aus Polen, das mehr als 30 Jahre Erfahrung in der Herstellung von Rohren, Formstücken und Schächten aus Kunststoff vorweisen kann.

NORMATIVE GRUNDLAGEN

- DIN 8074** Rohre aus Polyethylen (PE) - PE80, PE100 Maße; 2011-12
- DIN 8075** Rohre aus Polyethylen (PE) - PE80, PE100. Allgemeine Güteanforderungen, Prüfungen; 2011-12
- DIN 12201** Kunststoff-Rohrleitungssysteme für die Wasserversorgung und für Entwässerungs- und Abwasserdruckleitungen - Polyethylen (PE); 2013-12
- DIN 12666** Kunststoff-Rohrleitungssysteme für erdverlegte Abwasserkanäle und -leitungen – Polyethylen (PE); 2011-11
- DIN 16874** Rohre aus Polyethylen hoher Dichte (PE-HD) für die erdverlegte Telekommunikation – Maße und technische Lieferbedingungen; 2012-07
- DIN 16876** Rohre und Formstücke aus Polyethylen Hoher Dichte (PE-HD) für erdverlegte Kabelschutzrohrleitungen Maße und technische Lieferbedingungen; 2010-08
- PAS 1075** Rohre aus Polyethylen für alternative Verlegetechniken - Abmessungen, technische Anforderungen und Prüfung; 2009-04
- ISO 22391** Kunststoff-Rohrleitungssysteme für die Warm- und Kaltwasserinstallation - Polyethylen erhöhter Temperaturbeständigkeit (PE-RT)

WASSERZÄHLERSCHÄCHTE

DN 600

Einbau des Wasserzählers und der Wasserarmatur

GRÖSSEN

- Höhe: H=1560 mm
- Durchmesser: 600 mm
- Deckelbelastung: 15kN

VORTEILE

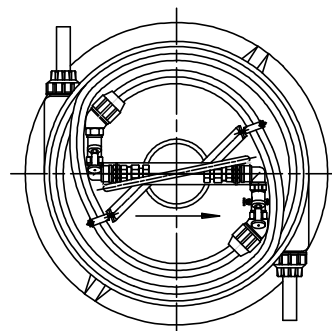
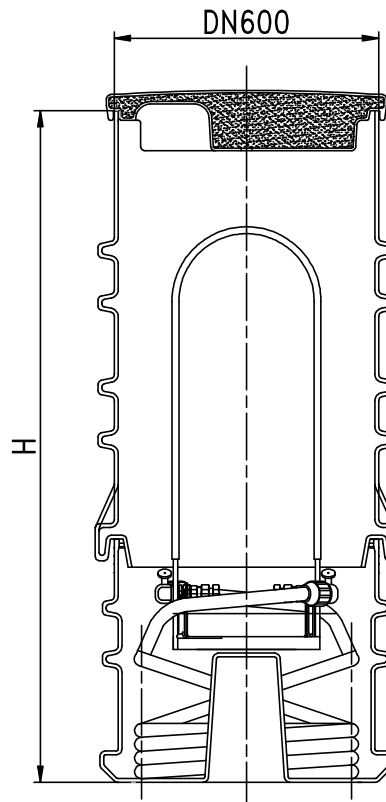
- Geripptes monolithischer Gehäuse für hohe Steifigkeit und gute Bodenverankerung
- Geschlossener Boden, der das Innere des Schachtes bei hohen Grundwasserständen vor Überflutung schützt
- Wasserzähler-Konsole
- Die Anordnung des Wasserzählers im unteren Teil des Schachtes verhindert das Einfrieren selbst bei Außentemperaturen von bis zu -30°C
- Dicht schließender Deckel (auf Dichtung montiert)



Innere des Schachtes

Schacht DN 600 H=1560 und H=1800

VERSION CODE/HÖHE	Standard DN6-15S und DN6-18S	Standard mit Verschluss DN6-15STL und DN6-18STL	ZUBEHÖR
WASSERZÄHLER-BESTÜCKUNG	ein Wasserzähler DN 20	ein Wasserzähler DN 20	Stahlabdeckung unter Vorhängeschloss (Option)
DICHTUNGEN	DN 624	DN 624	Deckel DN 614 mit Verschluss
VENTILE	Pilzventile	Pilzventile	Deckel DN 614 ohne Verschluss (keine zusätzliche Dichtung erforderlich)
RÜCKSCHLAGVENTIL	integriert mit Pilzklappe	integriert mit Pilzklappe	Gummidichtung DN624
ABDECKUNG	gedämmt DN 614 (ohne Verschluss)	gedämmt DN 614 (mit Verschluss)	
ROHRAUSLÄSSE	PB DN32	PB DN32	





ELPLAST+

**DIE BESTE QUALITÄT
UND NACHHALTIGKEIT**





ELPLAST+ Sp. z o.o.

ul. Niepodległości 8
44-336 Jastrzębie-Zdrój
Steuer-Nr.: PL6331971812

Władysław Rogowski
tel. +48 537 000 074
wladyslaw.rogowski@elplastplus.pl

elplast@elplastplus.pl
www.elplastplus.de

WIR LADEN SIE ZUR ZUSAMMENARBEIT EIN