



ELPLAST+

ÜBER 30 JAHRE
ERFAHRUNG



BRANCHEN KATALOG

WASSER-, ABWASSER-
UND GASLEITUNGEN

FORMSTÜCKE,
VICTAULIC-KUP-
PLUNGEN

ABWASSER- UND
WASSERZÄHLER-
SCHÄCHTE

TELEKOMMUNIKATION
UND ENERGIE

WASSERBAU,
SPORT UND ERHOLUNG

ELPLAST+ ist ein florierendes Familienunternehmen aus Polen, das mehr als 30 Jahre Erfahrung in der Herstellung von Rohren, Formstücken und Schächten aus Kunststoff vorweisen kann.

NORMATIVE GRUNDLAGEN

- DIN 8074** Rohre aus Polyethylen (PE) - PE80, PE100 Maße; 2011-12
- DIN 8075** Rohre aus Polyethylen (PE) - PE80, PE100. Allgemeine Güteanforderungen, Prüfungen; 2011-12
- DIN 12201** Kunststoff-Rohrleitungssysteme für die Wasserversorgung und für Entwässerungs- und Abwasserdruckleitungen - Polyethylen (PE); 2013-12
- DIN 12666** Kunststoff-Rohrleitungssysteme für erdverlegte Abwasserkanäle und -leitungen – Polyethylen (PE); 2011-11
- DIN 16874** Rohre aus Polyethylen hoher Dichte (PE-HD) für die erdverlegte Telekommunikation – Maße und technische Lieferbedingungen; 2012-07
- DIN 16876** Rohre und Formstücke aus Polyethylen Hoher Dichte (PE-HD) für erdverlegte Kabelschutzrohrleitungen Maße und technische Lieferbedingungen; 2010-08
- PAS 1075** Rohre aus Polyethylen für alternative Verlegetechniken - Abmessungen, technische Anforderungen und Prüfung; 2009-04
- ISO 22391** Kunststoff-Rohrleitungssysteme für die Warm- und Kaltwasserinstallation - Polyethylen erhöhter Temperaturbeständigkeit (PE-RT)

KABELSPEICHER

ZZ-0, ZZ-1 und ZZ-1W ZZ-2 und ZZ-2W

zum Schutz der Verbindungsmuffe sowie des Glasfaser- und Telekommunikationskabelbestands

VERWENDUNGSZWECK

für den Einbau in Telekommunikationsnetzen

VORTEILE

- Geringes Gewicht
- Ausgezeichnete Dichtheit
- Einfache und schnelle Installation
- Kann unter schwierigen Bedingungen installiert werden
- Einfacher Netzausbau
- Einfache Sauberhaltung des Produkts
- Beständigkeit gegen niedrige Temperaturen
- Recyclingfähigkeit

ZUBEHÖR

Deckel DN 614 mit Verschluss

Deckel DN614 ohne Verschluss

Gummidichtung DN 624

Montageleistung: lecksichere Durchgänge

Montageleistung: Einlassstutzen von 25 bis 40

Montageleistung: Einlassdichtungen 32-160

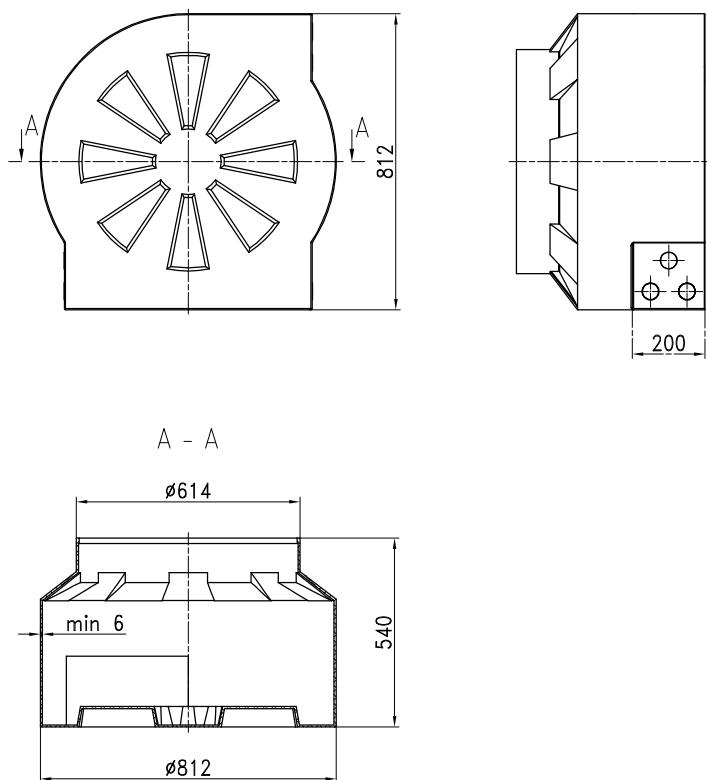


Kabelspeicher ZZ-0

VERSION CODE	Gehäuse ZZ-0/ZZ0-B	Standard ZZ-0/ZZ0-ST	Standard mit Verschluss ZZ-0/ZZ0-STL
ABDECKUNG	-	ohne Verschluss DN 614	mit Verschluss DN 614
DICHTUNG	-	DN 624	DN 624
FUSS	-	Ja	Ja

SPEICHER ZZ-0

Wird hauptsächlich für den Einbau in Telekommunikationsnetzen verwendet und dient dem Schutz des Bestands der in Rohrleitung verlegten Glasfaserkabel.



Gehäuse des Speichers ZZ-0

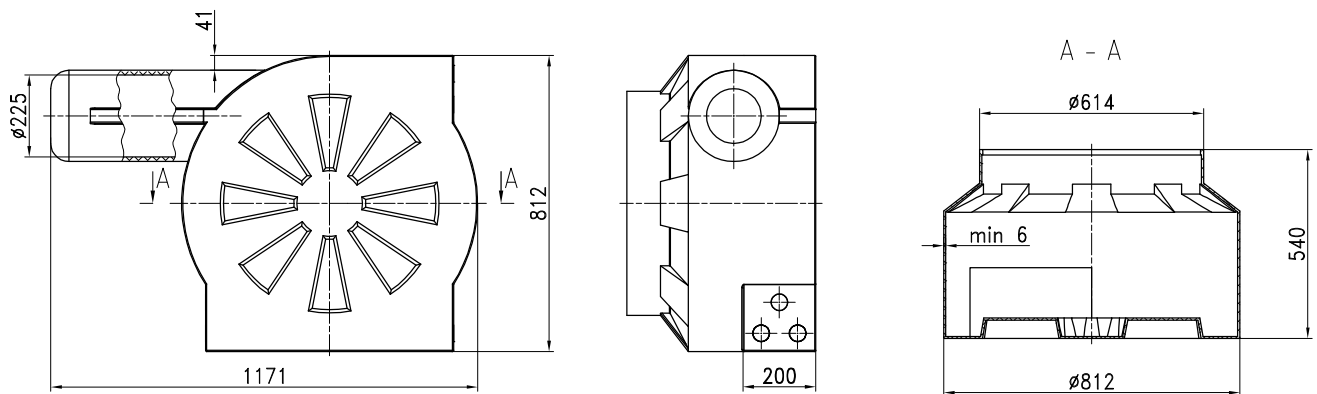
Kabelspeicher ZZ-1 und ZZ-1W

VERSION CODE	Gehäuse ZZ-1/ZZ1-B und ZZ-1W/ZZ1W-B	Standard ZZ-1/ZZ1-ST und ZZ-1W/ZZ1W-ST	Standard mit Verschluss ZZ-1/ZZ1-STL und ZZ-1W/ZZ1W-STL
ABDECKUNG	-	ohne Verschluss DN 614	mit Verschluss DN 614
DICHTUNG	-	DN 624	DN 624
FUSS	-	Ja	Ja

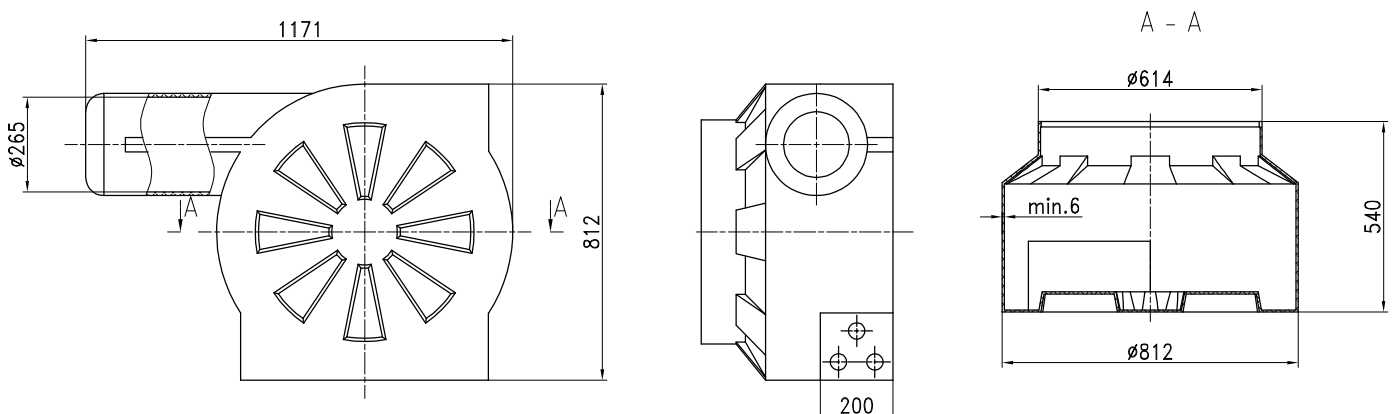
KABELSPEICHER ZZ-1 UND ZZ-1W

Diese Speicher werden für den Einbau in Telekommunikationsnetzwerken verwendet und dienen zum Schutz der Verbindungsmuffe und des Bestands der in Rohrleitung verlegten Glasfaserkabel.

Im Vergleich zu ZZ-PE-1 hat der Typ ZZ-PE 1W einen vergrößerten Durchmesser der Anschlusskammer



Gehäuse des Speichers ZZ-1



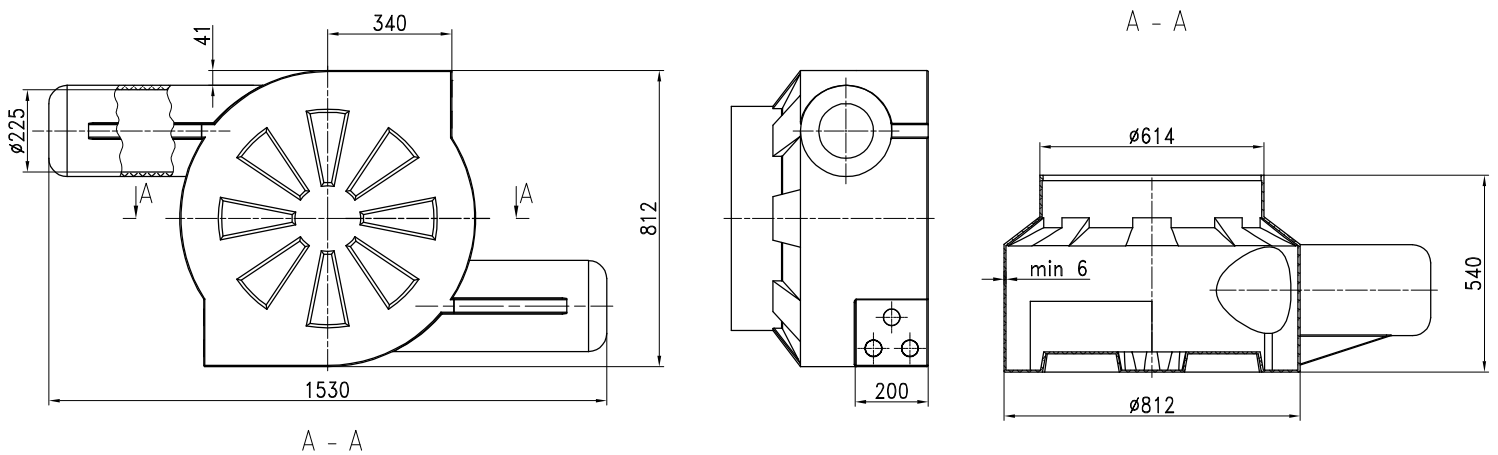
Gehäuse des Speichers ZZ-1W

Kabelspeicher ZZ-2 und ZZ-2W

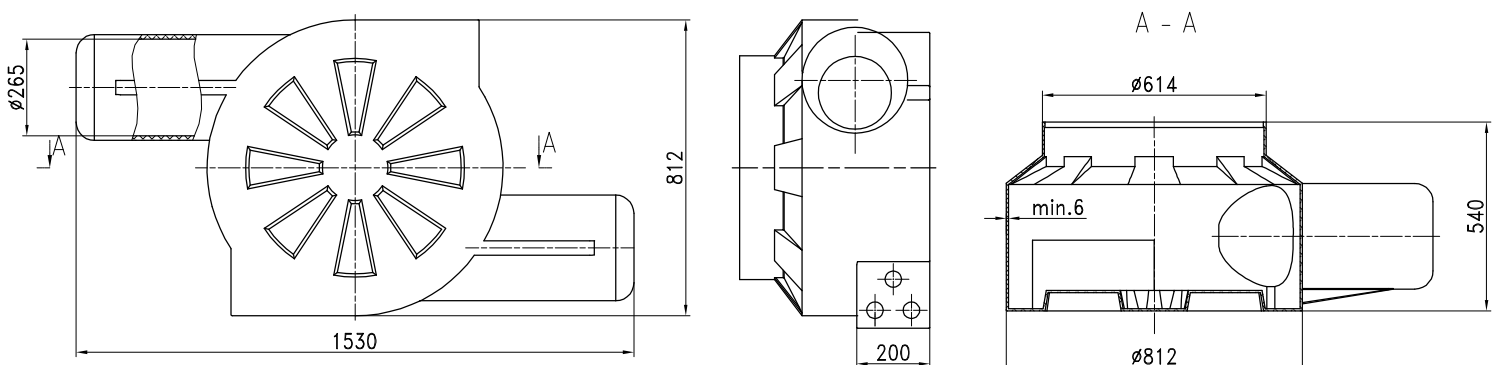
VERSION CODE	Gehäuse ZZ-2/ZZ2-B und ZZ-2W/ZZ2W-B	Standard ZZ-2/ZZ2-ST und ZZ-2W/ZZ2W-ST	Standard mit Verschluss ZZ-2/ZZ2-STL und ZZ-2W/ZZ2W-STL
ABDECKUNG	-	ohne Verschluss DN 614	mit Verschluss DN 614
DICHTUNG	-	DN 624	DN 624
FUSS	-	Ja	Ja

KABELSPEICHER ZZ-2 UND ZZ-2W

Wird für den Einbau in Telekommunikationsnetzwerken verwendet und dient zum Schutz der Verbindungsmuffe und des Bestands der in Rohrleitung verlegten Glasfaserkabel. Im Vergleich zum ZZ-2 hat der Typ ZZ-2W einen vergrößerten Durchmesser der Anschlusskammer - dies ermöglicht (je nach Durchmesser und Länge des Kabels) die Montage einer Anschlussmuffe mit der maximalen Länge von 520 mm und einem Durchmesser von 260 mm.



Gehäuse des Speichers ZZ-2



Gehäuse des Speichers ZZ-2W

MEHRZWECKSPEICHER

TYP A2, TYP B2

Kabelspeicher

VERWENDUNGSZWECK

- Lagerung von kleinen Anschlussmuffen und ihrem Schutz vor mechanischer Beschädigung
- Lagerung des Kabelbestands
- ermöglicht Einziehen des Kabels bei Bögen mit kleinem Radius
- in unterirdischen Anlagen, Kabelschächten, Kellerräumen

VORTEILE

- geringes Gesamtgewicht (Gehäuse + Deckel) für Typ A2 und B2 unter 11 kg
- kleine Abmessungen
- perfekte Dichtigkeit - auch an den Einführungsstellen der Rohre und Kabel
- Einfache und schnelle Installation
- Kann unter schwierigen Bedingungen installiert werden
- einfacher Netzausbau - ermöglicht die professionelle Anpassung eines Modells an jede Konfiguration des Abwassersystems
- Produktbeständigkeit - gute mechanische Festigkeit, strukturelle Steifigkeit, Korrosions- und Chemikalienbeständigkeit
- Beständigkeit gegen niedrige Temperaturen
- Recyclingfähigkeit



Mehrzweckspeicher ZKU TYP A-2 i B-2

VERSION CODE	Gehäuse ZKU A-2/ZKU-b und ZKU B-2/ZKU-b	Standard ZKU A-2/ZKUA-ST und ZKU B-2/ZKUB-ST	Standard mit Verschluss ZKU A-2/ZKUA-STL und ZKU B-2/ZKUB-STL
ABDECKUNG	-	ohne Verschluss DN 614	mit Verschluss DN 614
DICHTUNG	-	DN 624	DN 624
FUSS	-	Ja (Typ A-2)	Ja (Typ A-2)

ZUBEHÖR

Deckel DN 614 mit Verschluss

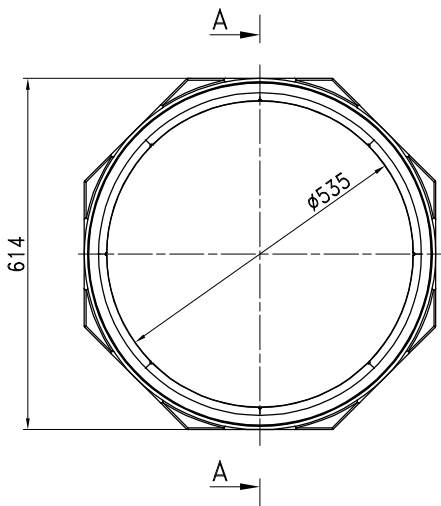
Deckel DN614 ohne Verschluss

Gummidichtung DN 624

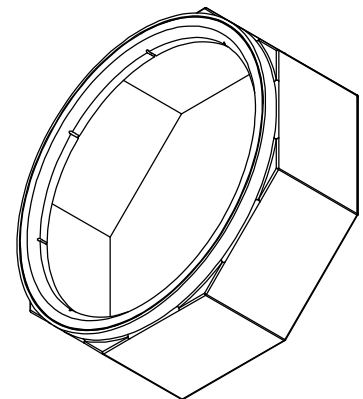
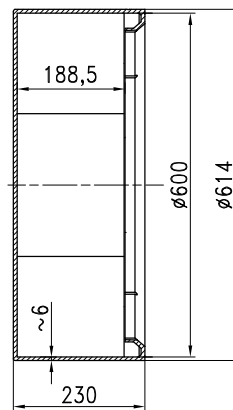
Montageleistung: lecksichere Durchgänge

Montageleistung: Einlassstutzen von 25 bis 40

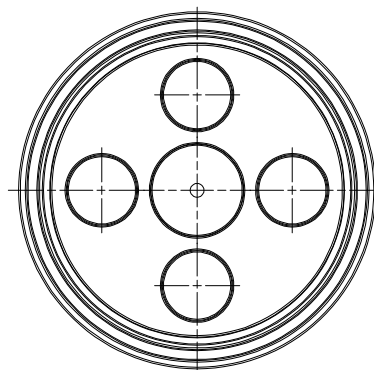
Montageleistung: Einlassdichtungen 32-160



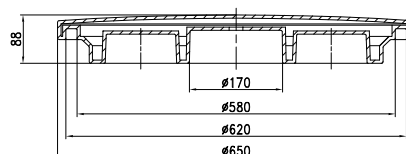
A-A (1:5)



Mehrzweckspeicher



B-B (1:5)



Abdeckung des Speichers

KABELSPEICHER

MIKRO

für die Installation von Telekommunikationsanlagen

VERWENDUNGSZWECK

- Einbau in Kabelkanälen
- Schutz von kleinen Verbindungsmuffen
- Bildung des Kabelbestands in der Kabelrohrleitung und Mikroabwasserleitung

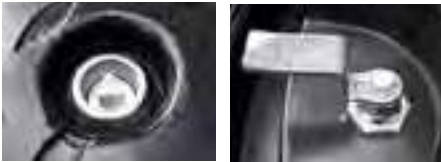
VORTEILE

- geringes Gesamtgewicht (Gehäuse + Deckel) (ca. 12 kg)
- perfekte Dichtigkeit, einfache und schnelle Installation
- Kann unter schwierigen Bedingungen installiert werden
- Einfacher Netzausbau
- Einfache Sauberhaltung des Produkts
- Beständigkeit gegen niedrige Temperaturen
- Recyclingfähigkeit

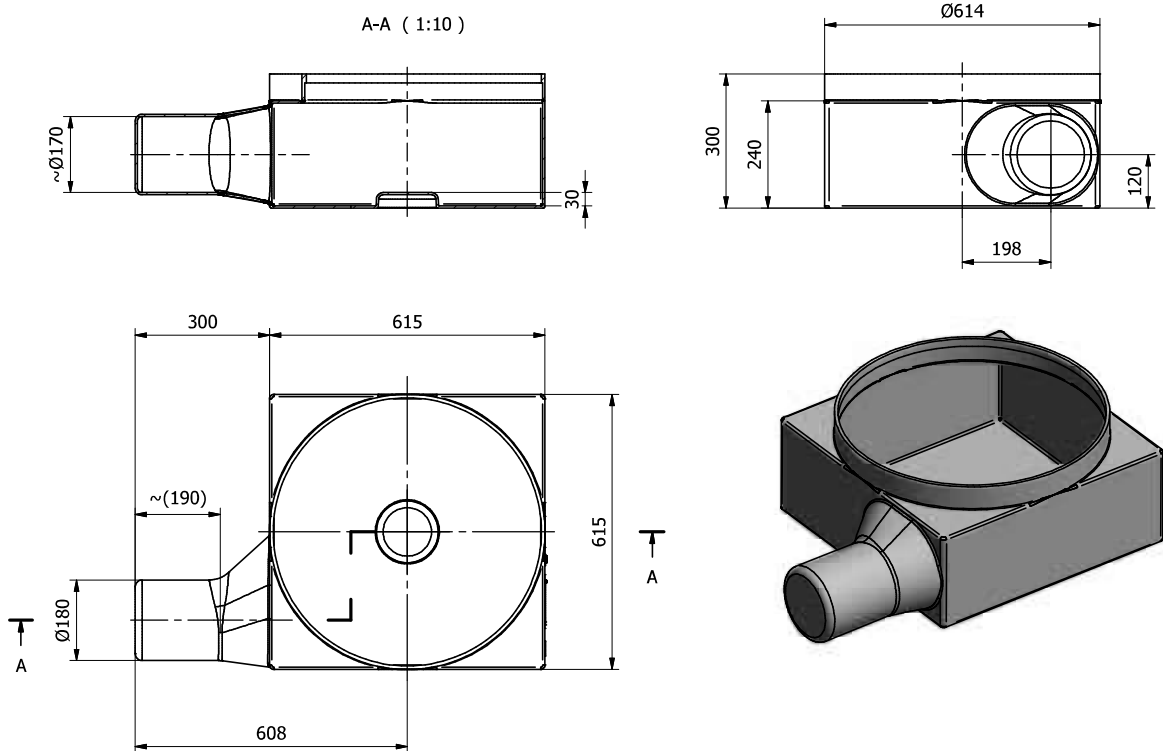


Kabelspeicher MICRO

VERSION CODE	Gehäuse des Speichers MICRO/MIC-B	Standard MICRO/MIC-ST	Standard mit Verschluss MIC-STL	ZUBEHÖR
ABDECKUNG	-	ohne Verschluss DN 614	mit Verschluss DN 614	Deckel DN 614 mit Verschluss
DICHTUNG	-	DN 624	DN 624	Deckel DN614 ohne Verschluss Gummidichtung DN 624
FUSS	-	Ja	Ja	Montageleistung: lecksichere Durchgänge Montageleistung: Einlassstutzen von 25 bis 40 Montageleistung: Einlassdichtungen 32-160






Ansicht des Verschlusses im Deckel:
Ansicht von oben und unten




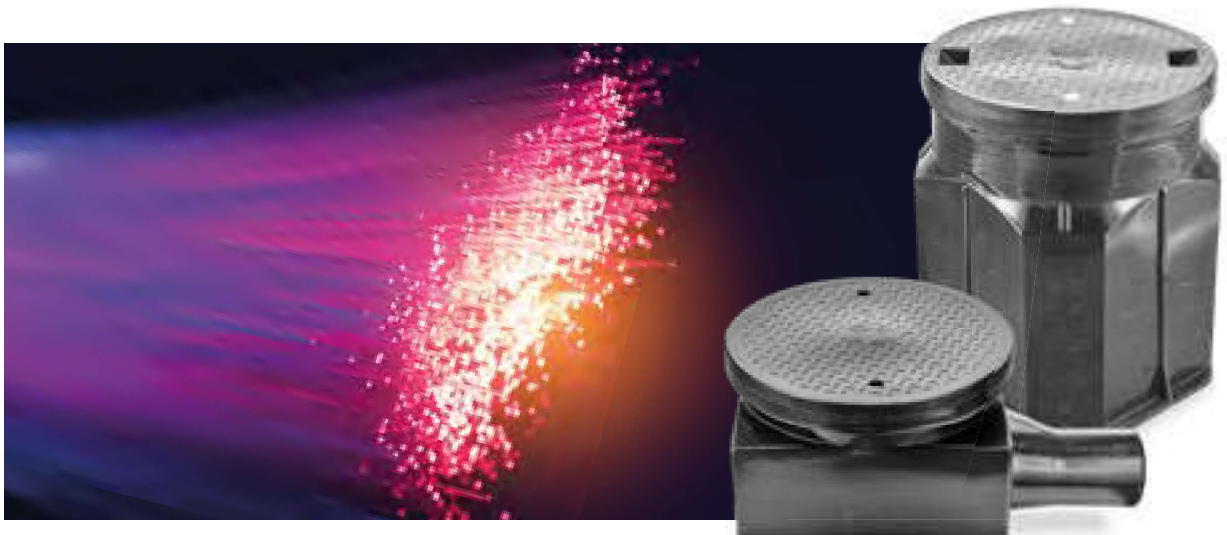
Gehäuse des Speichers MIKRO

ZUBEHÖR

	Wasserzählerschächte						Kabelspeicher				Kabelschacht		
	DN 400	DN 500	DN 600	DN 800	DN 1/1	DN 1/2	ZZ	ZKU a-2	ZKU B-2	Micro	SKO		
Deckel DN 400 mit Verschluss	✓	✓											
Deckel DN 400 ohne Verschluss	✓	✓											
Deckel DN 614 mit Verschluss			✓				✓	✓	✓	✓			
Deckel DN 614 ohne Verschluss			✓				✓	✓	✓	✓			
Deckel DN 624 mit Verschluss				✓	✓	✓					✓		
Deckel DN 624 ohne Verschluss				✓	✓	✓					✓		



	Wasserzählerschächte						Kabelspeicher				Kabelschacht		
	DN 400	DN 500	DN 600	DN 800	DN 1/1	DN 1/2	ZZ	ZKU a-2	ZKU B-2	Micro	SKO		
Dichtungshaube DN 650 mit Dichtung DN 624												✓	
Dichtungshaube DN 650 (keine Dichtung erforderlich)												✓	
Gummidichtung DN 624			✓	✓	✓	✓	✓	✓	✓	✓	✓	✓	
Montageleistung - lecksichere Durchgänge				✓	✓	✓	✓	✓	✓	✓	✓	✓	
Montageleistung - Einlassstutzen	✓	✓		✓	✓	✓	✓	✓	✓	✓	✓	✓	
Montageleistung - Einlassdichtungen					✓	✓	✓	✓	✓	✓	✓	✓	
Stahlabdeckung mit Vorhängeschloss (Zusatzoption)			✓	✓	✓	✓						✓	





ELPLAST+

**DIE BESTE QUALITÄT
UND NACHHALTIGKEIT**





ELPLAST+ Sp. z o.o.

ul. Niepodległości 8
44-336 Jastrzębie-Zdrój
Steuer-Nr.: PL6331971812

Władysław Rogowski
tel. +48 537 000 074
wladyslaw.rogowski@elplastplus.pl

elplast@elplastplus.pl
www.elplastplus.de

WIR LADEN SIE ZUR ZUSAMMENARBEIT EIN