



ELPLAST+

ÜBER 30 JAHRE
ERFAHRUNG



BRANCHEN KATALOG

WASSER-, ABWASSER-
UND GASLEITUNGEN

FORMSTÜCKE,
VICTAULIC-KUP-
PLUNGEN

ABWASSER- UND
WASSERZÄHLER-
SCHÄCHTE

TELEKOMMUNIKATION
UND ENERGIE

WASSERBAU,
SPORT UND ERHOLUNG

ELPLAST+ ist ein florierendes Familienunternehmen aus Polen, das mehr als 30 Jahre Erfahrung in der Herstellung von Rohren, Formstücken und Schächten aus Kunststoff vorweisen kann.

NORMATIVE GRUNDLAGEN

- DIN 8074** Rohre aus Polyethylen (PE) - PE80, PE100 Maße; 2011-12
- DIN 8075** Rohre aus Polyethylen (PE) - PE80, PE100. Allgemeine Güteanforderungen, Prüfungen; 2011-12
- DIN 12201** Kunststoff-Rohrleitungssysteme für die Wasserversorgung und für Entwässerungs- und Abwasserdruckleitungen - Polyethylen (PE); 2013-12
- DIN 12666** Kunststoff-Rohrleitungssysteme für erdverlegte Abwasserkanäle und -leitungen – Polyethylen (PE); 2011-11
- DIN 16874** Rohre aus Polyethylen hoher Dichte (PE-HD) für die erdverlegte Telekommunikation – Maße und technische Lieferbedingungen; 2012-07
- DIN 16876** Rohre und Formstücke aus Polyethylen Hoher Dichte (PE-HD) für erdverlegte Kabelschutzrohrleitungen Maße und technische Lieferbedingungen; 2010-08
- PAS 1075** Rohre aus Polyethylen für alternative Verlegetechniken - Abmessungen, technische Anforderungen und Prüfung; 2009-04
- ISO 22391** Kunststoff-Rohrleitungssysteme für die Warm- und Kaltwasserinstallation - Polyethylen erhöhter Temperaturbeständigkeit (PE-RT)

KABELSCHACHT

SKO-1-PE

für die Installation von Telekommunikationsanlagen

VERWENDUNGSZWECK

für den Bau von Kabelkanälen, die den Zugang zu den Rohren während Einzieh- und Verbindungsarbeiten von Telekommunikations-, Glasfaser- und teletechnischen Kabel und bei der Kabelwartung ermöglichen.

Sie erfüllen auch die Funktion von Verteilungs- und Hauptschächten in einem System von Abwasserleitungen, und werden als Durchgangs-, Eck- oder Verzweigungsschächte eingesetzt

VORTEILE

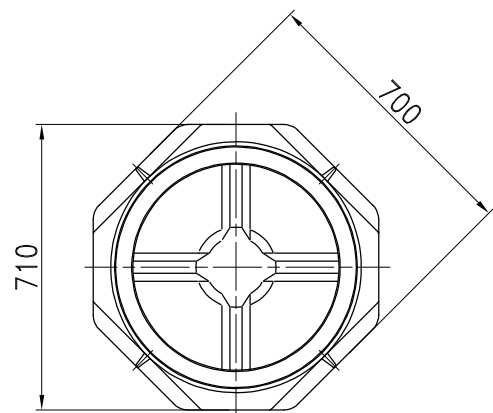
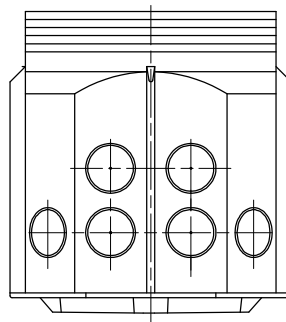
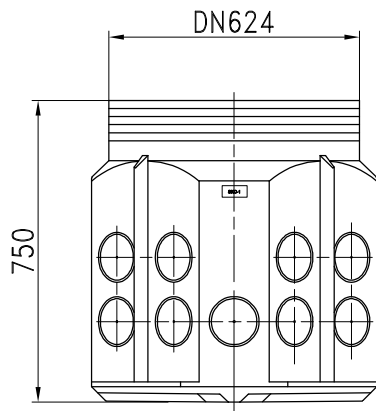
- Geringes Gewicht
- Ausgezeichnete Dichtheit
- Einfache und schnelle Installation
- Kann unter schwierigen Bedingungen installiert werden
- Einfacher Netzausbau
- Einfache Sauberhaltung des Produkts
- Beständigkeit gegen niedrige Temperaturen
- Recyclingfähigkeit



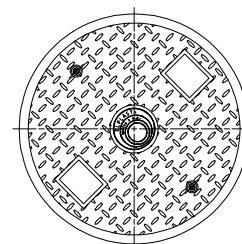
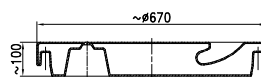
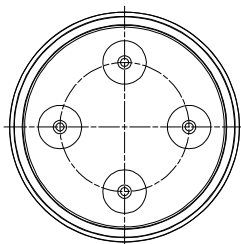
Kabelschacht SKO-1 H -750

VERSION CODE	Gehäuse SKO-1/SKO1-B	Standard SKO-1/SKO1-ST	Standard mit Verschluss SKO-1/SKO1-STL
ABDECKUNG	-	ohne Verschluss DN 624	mit Verschluss DN 624
DICHTUNG	-	DN 624	DN 624

ZUBEHÖR
Deckel DN 624 mit Verschluss
Deckel DN624 ohne Verschluss
Gummidichtung DN 624
Dichtungshaube DN 650 mit Dichtung DN 624
Dichtungshaube DN 624 (keine Dichtung erforderlich)
Montageleistung: lecksichere Durchgänge
Montageleistung: Einlassstutzen von 25 bis 40
Montageleistung: Einlassdichtungen 32-160
Stahlabdeckung unter Vorhängeschloss (Option)



Gehäuse SKO-1-PE



Deckel Z600/DN624-PE



ELPLAST+

**DIE BESTE QUALITÄT
UND NACHHALTIGKEIT**





ELPLAST+ Sp. z o.o.

ul. Niepodległości 8
44-336 Jastrzębie-Zdrój
Steuer-Nr.: PL6331971812

Władysław Rogowski
tel. +48 537 000 074
wladyslaw.rogowski@elplastplus.pl

elplast@elplastplus.pl
www.elplastplus.de

WIR LADEN SIE ZUR ZUSAMMENARBEIT EIN