



ELPLAST+

ÜBER 30 JAHRE
ERFAHRUNG



BRANCHEN KATALOG

WASSER-, ABWASSER-
UND GASLEITUNGEN

FORMSTÜCKE,
VICTAULIC-KUP-
PLUNGEN

ABWASSER- UND
WASSERZÄHLER-
SCHÄCHTE

TELEKOMMUNIKATION
UND ENERGIE

WASSERBAU,
SPORT UND ERHOLUNG

ELPLAST+ ist ein florierendes Familienunternehmen aus Polen, das mehr als 30 Jahre Erfahrung in der Herstellung von Rohren, Formstücken und Schächten aus Kunststoff vorweisen kann.

NORMATIVE GRUNDLAGEN

- DIN 8074** Rohre aus Polyethylen (PE) - PE80, PE100 Maße; 2011-12
- DIN 8075** Rohre aus Polyethylen (PE) - PE80, PE100. Allgemeine Güteanforderungen, Prüfungen; 2011-12
- DIN 12201** Kunststoff-Rohrleitungssysteme für die Wasserversorgung und für Entwässerungs- und Abwasserdruckleitungen - Polyethylen (PE); 2013-12
- DIN 12666** Kunststoff-Rohrleitungssysteme für erdverlegte Abwasserkanäle und -leitungen – Polyethylen (PE); 2011-11
- DIN 16874** Rohre aus Polyethylen hoher Dichte (PE-HD) für die erdverlegte Telekommunikation – Maße und technische Lieferbedingungen; 2012-07
- DIN 16876** Rohre und Formstücke aus Polyethylen Hoher Dichte (PE-HD) für erdverlegte Kabelschutzrohrleitungen Maße und technische Lieferbedingungen; 2010-08
- PAS 1075** Rohre aus Polyethylen für alternative Verlegetechniken - Abmessungen, technische Anforderungen und Prüfung; 2009-04
- ISO 22391** Kunststoff-Rohrleitungssysteme für die Warm- und Kaltwasserinstallation - Polyethylen erhöhter Temperaturbeständigkeit (PE-RT)

MEHRZWECKSPEICHER

TYP A2, TYP B2

Kabelspeicher

VERWENDUNGSZWECK

- Lagerung von kleinen Anschlussmuffen und ihrem Schutz vor mechanischer Beschädigung
- Lagerung des Kabelbestands
- ermöglicht Einziehen des Kabels bei Bögen mit kleinem Radius
- in unterirdischen Anlagen, Kabelschächten, Kellerräumen

VORTEILE

- geringes Gesamtgewicht (Gehäuse + Deckel) für Typ A2 und B2 unter 11 kg
- kleine Abmessungen
- perfekte Dichtigkeit - auch an den Einführungsstellen der Rohre und Kabel
- Einfache und schnelle Installation
- Kann unter schwierigen Bedingungen installiert werden
- einfacher Netzausbau - ermöglicht die professionelle Anpassung eines Modells an jede Konfiguration des Abwassersystems
- Produktbeständigkeit - gute mechanische Festigkeit, strukturelle Steifigkeit, Korrosions- und Chemikalienbeständigkeit
- Beständigkeit gegen niedrige Temperaturen
- Recyclingfähigkeit



Mehrzweckspeicher ZKU TYP A-2 i B-2

VERSION CODE	Gehäuse ZKU A-2/ZKU-b und ZKU B-2/ZKU-b	Standard ZKU A-2/ZKUA-ST und ZKU B-2/ZKUB-ST	Standard mit Verschluss ZKU A-2/ZKUA-STL und ZKU B-2/ZKUB-STL
ABDECKUNG	-	ohne Verschluss DN 614	mit Verschluss DN 614
DICHTUNG	-	DN 624	DN 624
FUSS	-	Ja (Typ A-2)	Ja (Typ A-2)

ZUBEHÖR

Deckel DN 614 mit Verschluss

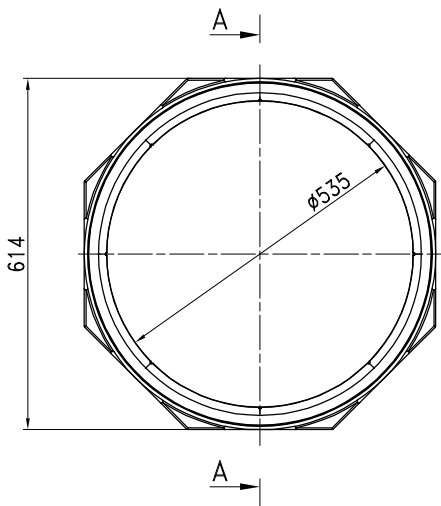
Deckel DN614 ohne Verschluss

Gummidichtung DN 624

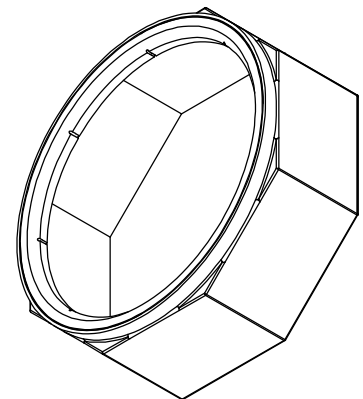
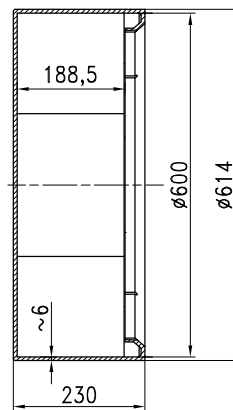
Montageleistung: lecksichere Durchgänge

Montageleistung: Einlassstutzen von 25 bis 40

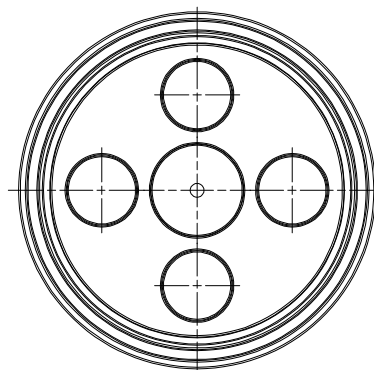
Montageleistung: Einlassdichtungen 32-160



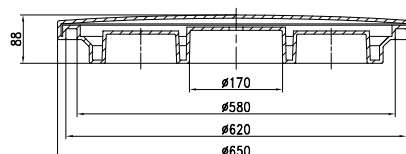
A-A (1:5)



Mehrzweckspeicher



B-B (1:5)



Abdeckung des Speichers



ELPLAST+

**DIE BESTE QUALITÄT
UND NACHHALTIGKEIT**





ELPLAST+ Sp. z o.o.

ul. Niepodległości 8
44-336 Jastrzębie-Zdrój
Steuer-Nr.: PL6331971812

Władysław Rogowski
tel. +48 537 000 074
wladyslaw.rogowski@elplastplus.pl

elplast@elplastplus.pl
www.elplastplus.de

WIR LADEN SIE ZUR ZUSAMMENARBEIT EIN