



**ELPLAST+**

ÜBER 30 JAHRE  
ERFAHRUNG



## BRANCHEN KATALOG

WASSER-, ABWASSER-  
UND GASLEITUNGEN

FORMSTÜCKE,  
VICTAULIC-KUP-  
PLUNGEN

ABWASSER- UND  
WASSERZÄHLER-  
SCHÄCHTE

TELEKOMMUNIKATION  
UND ENERGIE

WASSERBAU,  
SPORT UND ERHOLUNG

**ELPLAST+** ist ein florierendes Familienunternehmen aus Polen, das mehr als 30 Jahre Erfahrung in der Herstellung von Rohren, Formstücken und Schächten aus Kunststoff vorweisen kann.

#### **NORMATIVE GRUNDLAGEN**

- DIN 8074** Rohre aus Polyethylen (PE) - PE80, PE100 Maße; 2011-12
- DIN 8075** Rohre aus Polyethylen (PE) - PE80, PE100. Allgemeine Güteanforderungen, Prüfungen; 2011-12
- DIN 12201** Kunststoff-Rohrleitungssysteme für die Wasserversorgung und für Entwässerungs- und Abwasserdruckleitungen - Polyethylen (PE); 2013-12
- DIN 12666** Kunststoff-Rohrleitungssysteme für erdverlegte Abwasserkanäle und -leitungen – Polyethylen (PE); 2011-11
- DIN 16874** Rohre aus Polyethylen hoher Dichte (PE-HD) für die erdverlegte Telekommunikation – Maße und technische Lieferbedingungen; 2012-07
- DIN 16876** Rohre und Formstücke aus Polyethylen Hoher Dichte (PE-HD) für erdverlegte Kabelschutzrohrleitungen Maße und technische Lieferbedingungen; 2010-08
- PAS 1075** Rohre aus Polyethylen für alternative Verlegetechniken - Abmessungen, technische Anforderungen und Prüfung; 2009-04
- ISO 22391** Kunststoff-Rohrleitungssysteme für die Warm- und Kaltwasserinstallation - Polyethylen erhöhter Temperaturbeständigkeit (PE-RT)

# KABELSPEICHER

## ZZ-0, ZZ-1 und ZZ-1W ZZ-2 und ZZ-2W

zum Schutz der Verbindungsmuffe sowie des Glasfaser- und Telekommunikationskabelbestands

### VERWENDUNGSZWECK

für den Einbau in Telekommunikationsnetzen

### VORTEILE

- Geringes Gewicht
- Ausgezeichnete Dichtheit
- Einfache und schnelle Installation
- Kann unter schwierigen Bedingungen installiert werden
- Einfacher Netzausbau
- Einfache Sauberhaltung des Produkts
- Beständigkeit gegen niedrige Temperaturen
- Recyclingfähigkeit

### ZUBEHÖR

Deckel DN 614 mit Verschluss

Deckel DN614 ohne Verschluss

Gummidichtung DN 624

Montageleistung: lecksichere Durchgänge

Montageleistung: Einlassstutzen von 25 bis 40

Montageleistung: Einlassdichtungen 32-160

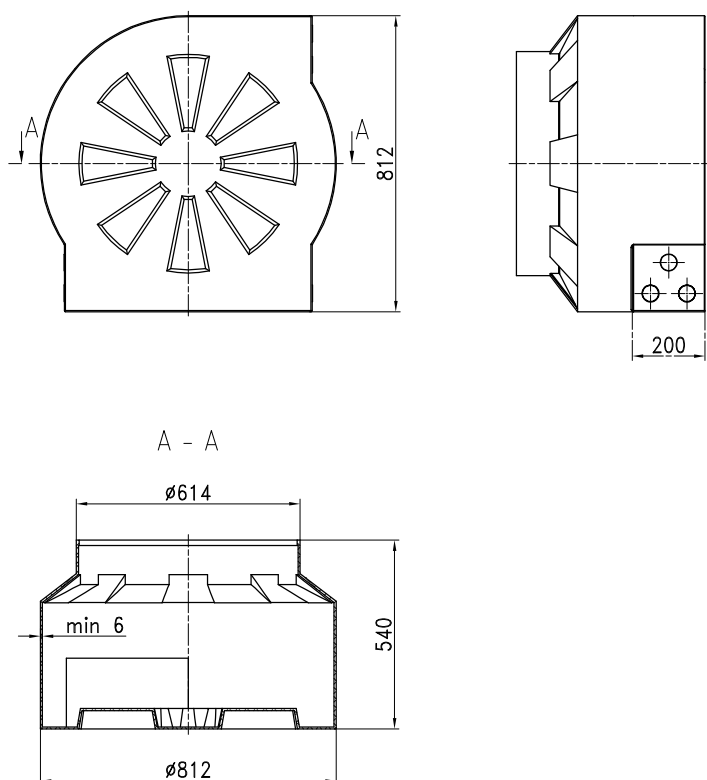


## Kabelspeicher ZZ-0

VERSION CODE	Gehäuse ZZ-0/ZZ0-B	Standard ZZ-0/ZZ0-ST	Standard mit Verschluss ZZ-0/ZZ0-STL
ABDECKUNG	-	ohne Verschluss DN 614	mit Verschluss DN 614
DICHTUNG	-	DN 624	DN 624
FUSS	-	Ja	Ja

## SPEICHER ZZ-0

Wird hauptsächlich für den Einbau in Telekommunikationsnetzen verwendet und dient dem Schutz des Bestands der in Rohrleitung verlegten Glasfaserkabel.



Gehäuse des Speichers ZZ-0

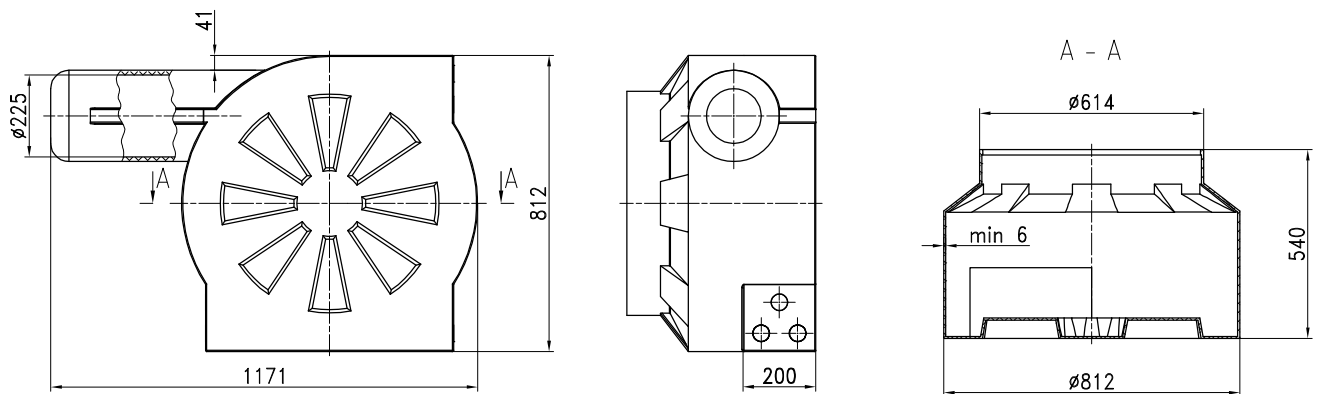
## Kabelspeicher ZZ-1 und ZZ-1W

VERSION CODE	Gehäuse ZZ-1/ZZ1-B und ZZ-1W/ZZ1W-B	Standard ZZ-1/ZZ1-ST und ZZ-1W/ZZ1W-ST	Standard mit Verschluss ZZ-1/ZZ1-STL und ZZ-1W/ZZ1W-STL
ABDECKUNG	-	ohne Verschluss DN 614	mit Verschluss DN 614
DICHTUNG	-	DN 624	DN 624
FUSS	-	Ja	Ja

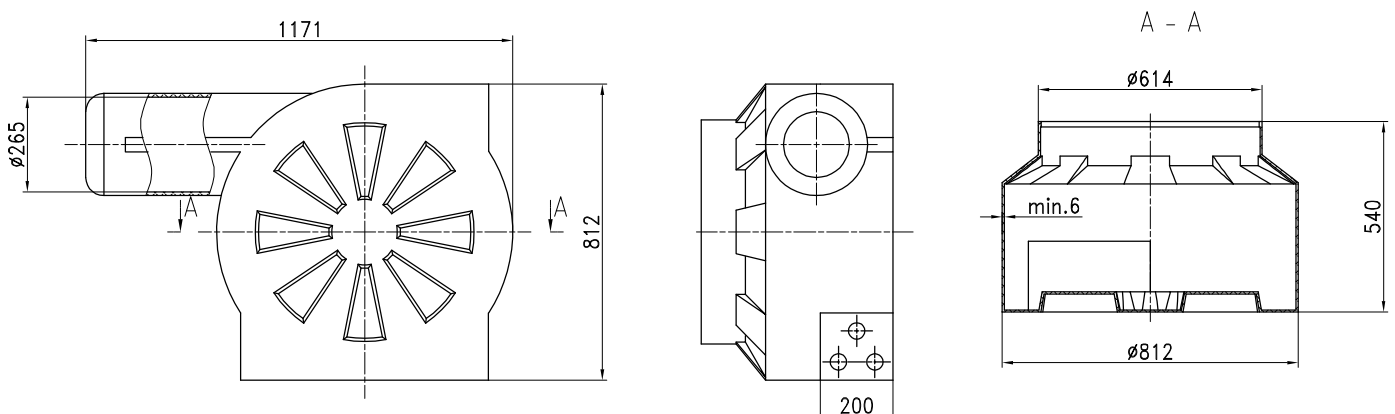
### KABELSPEICHER ZZ-1 UND ZZ-1W

Diese Speicher werden für den Einbau in Telekommunikationsnetzwerken verwendet und dienen zum Schutz der Verbindungsmuffe und des Bestands der in Rohrleitung verlegten Glasfaserkabel.

Im Vergleich zu ZZ-PE-1 hat der Typ ZZ-PE 1W einen vergrößerten Durchmesser der Anschlusskammer



Gehäuse des Speichers ZZ-1



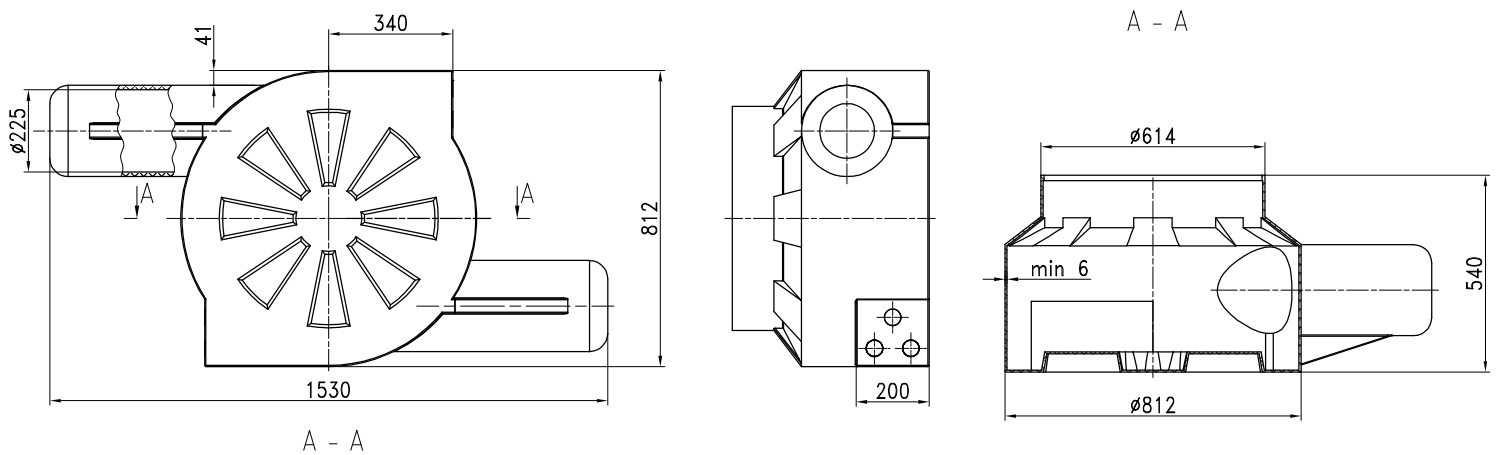
Gehäuse des Speichers ZZ-1W

## Kabelspeicher ZZ-2 und ZZ-2W

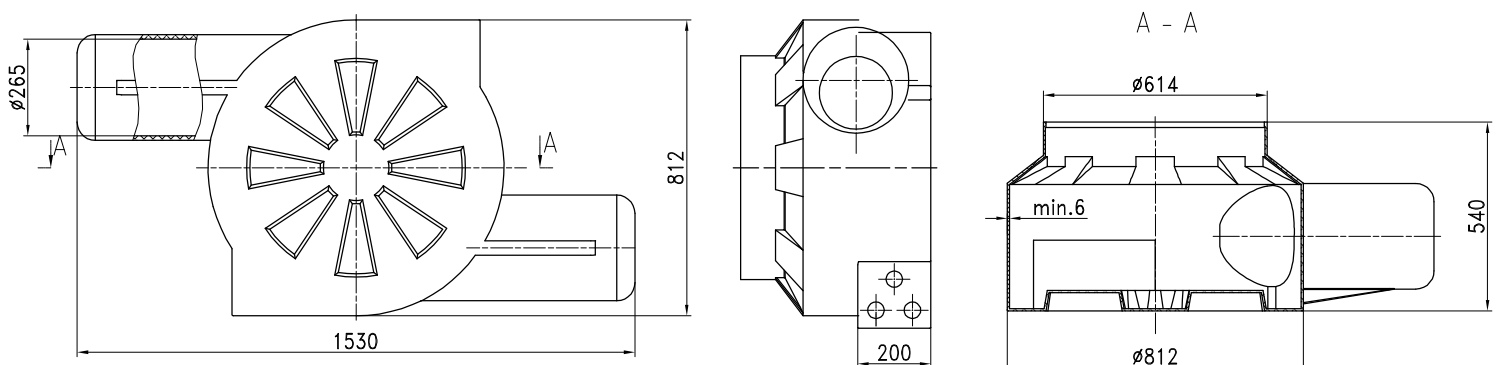
VERSION CODE	Gehäuse ZZ-2/ZZ2-B und ZZ-2W/ZZ2W-B	Standard ZZ-2/ZZ2-ST und ZZ-2W/ZZ2W-ST	Standard mit Verschluss ZZ-2/ZZ2-STL und ZZ-2W/ZZ2W-STL
ABDECKUNG	-	ohne Verschluss DN 614	mit Verschluss DN 614
DICHTUNG	-	DN 624	DN 624
FUSS	-	Ja	Ja

## KABELSPEICHER ZZ-2 UND ZZ-2W

Wird für den Einbau in Telekommunikationsnetzwerken verwendet und dient zum Schutz der Verbindungsmuffe und des Bestands der in Rohrleitung verlegten Glasfaserkabel. Im Vergleich zum ZZ-2 hat der Typ ZZ-2W einen vergrößerten Durchmesser der Anschlusskammer - dies ermöglicht (je nach Durchmesser und Länge des Kabels) die Montage einer Anschlussmuffe mit der maximalen Länge von 520 mm und einem Durchmesser von 260 mm.



Gehäuse des Speichers ZZ-2



Gehäuse des Speichers ZZ-2W



**ELPLAST+**

**DIE BESTE QUALITÄT  
UND NACHHALTIGKEIT**





ELPLAST+ Sp. z o.o.

ul. Niepodległości 8  
44-336 Jastrzębie-Zdrój  
Steuer-Nr.: PL6331971812

Władysław Rogowski  
tel. +48 537 000 074  
[wladyslaw.rogowski@elplastplus.pl](mailto:wladyslaw.rogowski@elplastplus.pl)

[elplast@elplastplus.pl](mailto:elplast@elplastplus.pl)  
[www.elplastplus.de](http://www.elplastplus.de)

WIR LADEN SIE ZUR ZUSAMMENARBEIT EIN