



**ELPLAST+**

ÜBER 30 JAHRE  
ERFAHRUNG



## BRANCHEN KATALOG

WASSER-, ABWASSER-  
UND GASLEITUNGEN

FORMSTÜCKE,  
VICTAULIC-KUP-  
PLUNGEN

ABWASSER- UND  
WASSERZÄHLER-  
SCHÄCHTE

TELEKOMMUNIKATION  
UND ENERGIE

WASSERBAU,  
SPORT UND ERHOLUNG

**ELPLAST+** ist ein florierendes Familienunternehmen aus Polen, das mehr als 30 Jahre Erfahrung in der Herstellung von Rohren, Formstücken und Schächten aus Kunststoff vorweisen kann.

#### **NORMATIVE GRUNDLAGEN**

- DIN 8074** Rohre aus Polyethylen (PE) - PE80, PE100 Maße; 2011-12
- DIN 8075** Rohre aus Polyethylen (PE) - PE80, PE100. Allgemeine Güteanforderungen, Prüfungen; 2011-12
- DIN 12201** Kunststoff-Rohrleitungssysteme für die Wasserversorgung und für Entwässerungs- und Abwasserdruckleitungen - Polyethylen (PE); 2013-12
- DIN 12666** Kunststoff-Rohrleitungssysteme für erdverlegte Abwasserkanäle und -leitungen – Polyethylen (PE); 2011-11
- DIN 16874** Rohre aus Polyethylen hoher Dichte (PE-HD) für die erdverlegte Telekommunikation – Maße und technische Lieferbedingungen; 2012-07
- DIN 16876** Rohre und Formstücke aus Polyethylen Hoher Dichte (PE-HD) für erdverlegte Kabelschutzrohrleitungen Maße und technische Lieferbedingungen; 2010-08
- PAS 1075** Rohre aus Polyethylen für alternative Verlegetechniken - Abmessungen, technische Anforderungen und Prüfung; 2009-04
- ISO 22391** Kunststoff-Rohrleitungssysteme für die Warm- und Kaltwasserinstallation - Polyethylen erhöhter Temperaturbeständigkeit (PE-RT)

## TELEKOMMUNIKATION

Durchlass <b>rohre</b> , Mantel <b>rohre</b> , Kabel- und Fußbodenheizungs <b>rohre</b>	4
<b>Schacht</b> SKO-1-PE	6
<b>Schacht</b> SKO-2/4-PE	8
Kabel <b>speicher</b>	10
Mehrzweck <b>speicher</b>	14
MIKRO- <b>Speicher</b>	16
<b>Zubehör</b>	18

## ROHRE

Wasser- und Abwasser <b>rohre</b> - MONO Specjal	20
Wasser- und Abwasser <b>rohre</b> - DUO Specjal	21

## WASSERZÄHLERSCHÄCHTE

<b>Schächte</b> DN 400	22
<b>Schächte</b> DN 500	24
<b>Schächte</b> DN 600	26
<b>Schächte</b> DN 800	28
<b>Schächte</b> DN 1000, DN1000/1200	30

## WASSERBAU

PE Rohre geotherm EP+	32
Hydrotransportleitungen und -plattformen	33
Schwimmende Module	34

## SPORT UND REKREATION

Auffahrplattformen für Jetskis	35
Anlegesteg	36
Schwimmstege	37

# ROHRE

---

## DURCHLASS-, MANTEL-, KABEL- UND FUSSBODENHEIZUNGSROHRE

### DURCHLASSROHRE

---

Für Bohrungen und Vortriebe als Durchlässe an Rohrleitungskreuzungen:

- Kreuzung von Kabelrohren mit anderen örtlichen Bewehrungsanlagen
- Durchgänge unter Straßen, Wasserläufen
- Eisenbahnlinien usw

### MANTELROHRE

---

Für vorgedämmte (Fernwärme-)Rohre in ähnlichen Situationen.

### KABELROHRE

---

Mantelrohre zum Kabelschutz

### FUSSBODENHEIZUNGSROHRE

---



## MANTELROHRE

Für vorgedämmte (Fernwärme-)Rohre

### vorgedämmte Mantelrohre PEHD = HDPE

NENN-AUSSENDURCHMESSER	NENN-WANDSTÄRKE	NENN-INNENDURCHMESSER
dn	en	dw
[mm]		
75	3,0	69,0
90	3,0	84,0
110	3,0	104,0
125	3,0	119,0
140	3,0	134,0
160	3,0	154,0
180	3,0	174,0
200	3,2	193,6
225	3,4	218,2
250	3,6	242,8
280	3,9	272,2
315	4,1	306,8
355	4,5	346,0
400	4,8	390,4
450	5,2	439,6
500	5,6	488,8
560	6,0	548,0
630	6,6	616,8

## KABELROHRE

Mantelrohre zum Kabelschutz

### Kabelrohre, Mantelrohre RHDPE, Mantelrohre RHDPE wpr

GRÖSSEN
DURCHMESSER x WANDSTÄRKE [mm]
25 x 2,0 *
25 x 2,3 *
32 x 2,0 *
32 x 2,9
40 x 2,9 *
40 x 3,7
50 x 4,6

## DURCHLASSROHRE

Für Bohrungen und Vortriebe als Durchlässe an Rohrleitungskreuzungen: Kreuzung von Kabelrohren mit anderen örtlichen, Bewehrungsanlagen, Durchgänge unter Straßen, Wasserläufen, Eisenbahnlinien usw.

### Mantelrohre RHDPEp

GRÖSSEN	
DURCHMESSER x WANDSTÄRKE [mm]	
SDR 17	SDR 11
63 x 3,8	63 x 5,8
75 x 4,5	75 x 6,8
90 x 5,4	90 x 8,2
110 x 6,6	110 x 10
125 x 7,4	125 x 11,4
140 x 8,3	140 x 12,7
160 x 9,5	160 x 14,6
180 x 10,7	180 x 16,4
200 x 11,9	200 x 18,2
225 x 13,4	225 x 20,5
250 x 14,8	250 x 22,7
280 x 16,6	280 x 25,4
315 x 18,7	315 x 28,6
355 x 21,1	355 x 32,2
400 x 23,7	400 x 36,3
450 x 26,7	450 x 40,9
500 x 29,7	500 x 45,4
560 x 33,2	560 x 50,8
630 x 37,4	630 x 57,2

## FUSSBODENHEIZUNGSROHRE

NENN-AUSSENDURCHMESSER	NENN-WANDSTÄRKE
dn	en
[mm]	
16	3,0
17	3,0
18	3,0
20	3,0

Rohre können mit oder ohne Sauerstoffsperre gekauft werden

# KABELSCHACHT

## SKO-1-PE

für die Installation von Telekommunikationsanlagen

### VERWENDUNGSZWECK

für den Bau von Kabelkanälen, die den Zugang zu den Rohren während Einzieh- und Verbindungsarbeiten von Telekommunikations-, Glasfaser- und teletechnischen Kabel und bei der Kabelwartung ermöglichen. Sie erfüllen auch die Funktion von Verteilungs- und Hauptschächten in einem System von Abwasserleitungen, und werden als Durchgangs-, Eck- oder Verzweigungsschächte eingesetzt

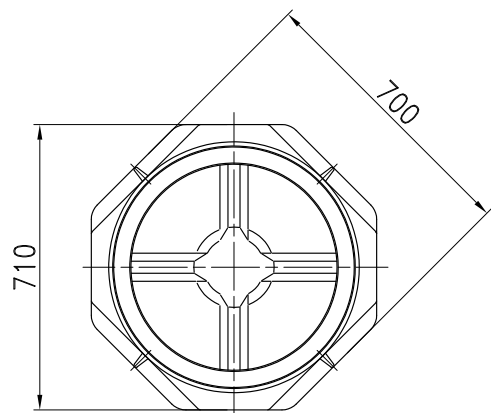
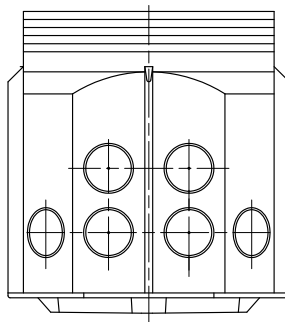
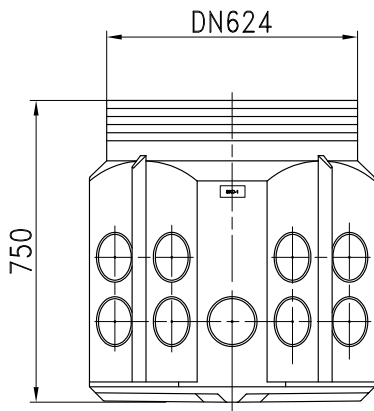
### VORTEILE

- Geringes Gewicht
- Ausgezeichnete Dichtheit
- Einfache und schnelle Installation
- Kann unter schwierigen Bedingungen installiert werden
- Einfacher Netzausbau
- Einfache Sauberhaltung des Produkts
- Beständigkeit gegen niedrige Temperaturen
- Recyclingfähigkeit

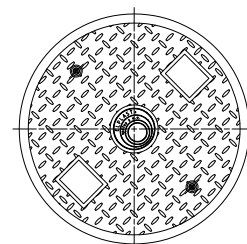
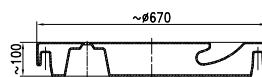
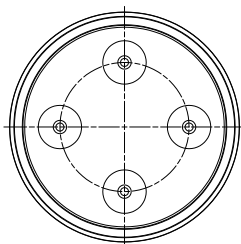


### Kabelschacht SKO-1 H -750

VERSION CODE	Gehäuse SKO-1/SKO1-B	Standard SKO-1/SKO1-ST	Standard mit Verschluss SKO-1/SKO1-STL	ZUBEHÖR
ABDECKUNG	-	ohne Verschluss DN 624	mit Verschluss DN 624	Deckel DN 624 mit Verschluss
DICHTUNG	-	DN 624	DN 624	Deckel DN624 ohne Verschluss
				Gummidichtung DN 624
				Dichtungshaube DN 650 mit Dichtung DN 624
				Dichtungshaube DN 624 (keine Dichtung erforderlich)
				Montageleistung: lecksichere Durchgänge
				Montageleistung: Einlassstutzen von 25 bis 40
				Montageleistung: Einlassdichtungen 32-160
				Stahlabdeckung unter Vorhängeschloss (Option)



Gehäuse SKO-1-PE



Deckel Z600/DN624-PE



# KABELSCHACHT

## SKO-2/4-PE

für die Installation von Telekommunikationsanlagen

### VERWENDUNGSZWECK

für den Bau von Kabelkanälen, die den Zugang zu den Rohren während Einzieh- und Verbindungsarbeiten von Telekommunikations-, Glasfaser- und teletechnischen Kabel und bei der Kabelwartung ermöglichen. Sie erfüllen auch die Funktion von Verteilungs- und Hauptschächten in einem System von Abwasserleitungen, und werden als Durchgangs-, Eck- oder Verzweigungsschächte eingesetzt

### VORTEILE

- Geringes Gewicht
- Ausgezeichnete Dichtheit
- Einfache und schnelle Installation
- Kann unter schwierigen Bedingungen installiert werden
- Einfacher Netzausbau
- Einfache Sauberhaltung des Produkts
- Beständigkeit gegen niedrige Temperaturen
- Recyclingfähigkeit

### ZUBEHÖR

Deckel DN 624 mit Verschluss

Deckel DN624 ohne Verschluss

Gummidichtung DN 624

Dichtungshaube DN 650 mit Dichtung DN 624

Dichtungshaube DN 624 (keine Dichtung erforderlich)

Montageleistung:  
lecksichere Durchgänge

Montageleistung:  
Einlassstutzen von 25 bis 40

Montageleistung:  
Einlassdichtungen 32-160

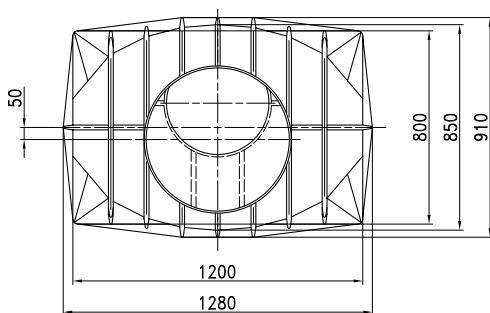
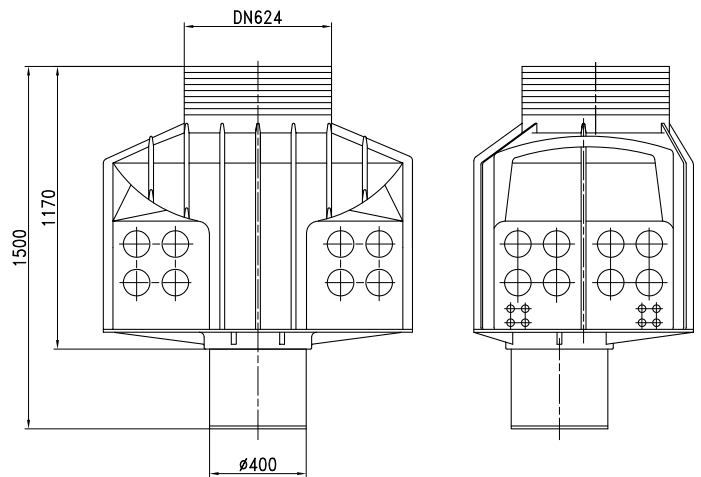
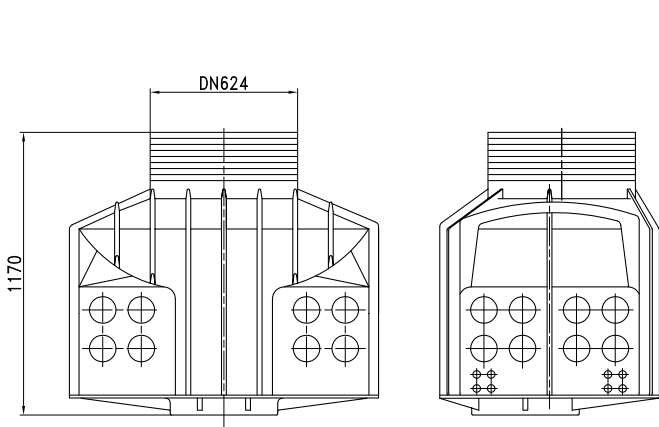
Stahlabdeckung unter  
Vorhängeschloss (Option)



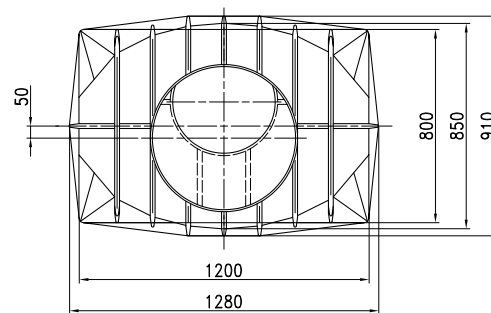


**Kabelschacht SKO-2/4 H -750, SKO-2/4W H-1510  
und SKO-2/4-mit Sinkkasten) H-1500**

VERSION CODE/HÖHE	Gehäuse SKO-2/4/SKO-B SKO-2/4W/SKO2W-B SKO-2/4W/SKO-BO (Sinkkasten)	Standard SKO-2/4/SKO2-ST SKO-2/4/SKO2W-ST SKO-2/4/SKO2-2-ST	Standard mit Verschluss SKO-2/4/SKO2-STL SKO-2/4/SKO2W-STL SKO-2/4/SKO2-2-STL
ABDECKUNG	-	ohne Verschluss DN 624	mit Verschluss DN 624
DICHTUNG	-	DN 624	DN 624



Kabelspeicher SKO-2/4



Kabelspeicher SKO-2/4 mit Sinkkasten

# KABELSPEICHER

## ZZ-0, ZZ-1 und ZZ-1W ZZ-2 und ZZ-2W

zum Schutz der Verbindungsmuffe sowie des Glasfaser- und Telekommunikationskabelbestands

### VERWENDUNGSZWECK

für den Einbau in Telekommunikationsnetzen

### VORTEILE

- Geringes Gewicht
- Ausgezeichnete Dichtheit
- Einfache und schnelle Installation
- Kann unter schwierigen Bedingungen installiert werden
- Einfacher Netzausbau
- Einfache Sauberhaltung des Produkts
- Beständigkeit gegen niedrige Temperaturen
- Recyclingfähigkeit

### ZUBEHÖR

Deckel DN 614 mit Verschluss

Deckel DN614 ohne Verschluss

Gummidichtung DN 624

Montageleistung: lecksichere Durchgänge

Montageleistung: Einlassstutzen von 25 bis 40

Montageleistung: Einlassdichtungen 32-160

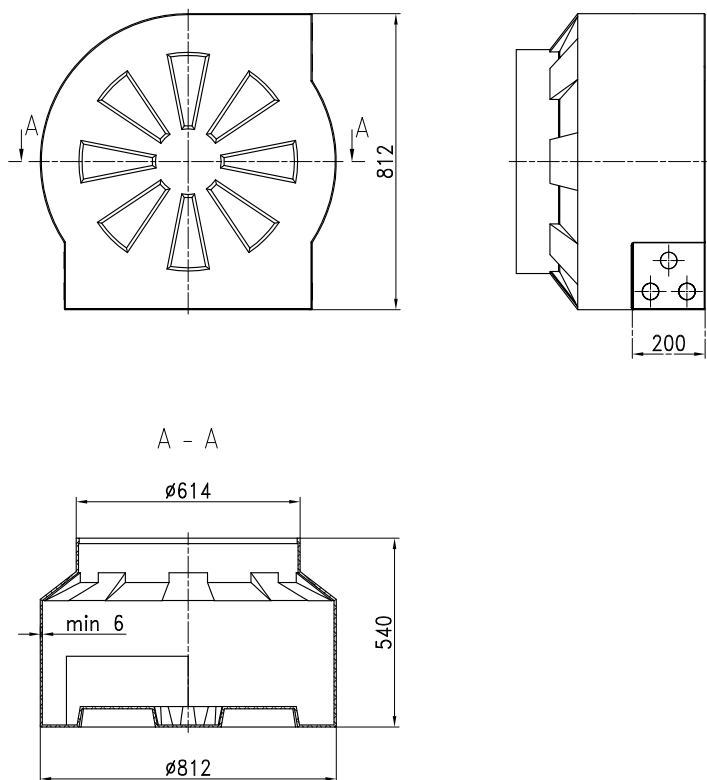


## Kabelspeicher ZZ-0

VERSION CODE	Gehäuse ZZ-0/ZZ0-B	Standard ZZ-0/ZZ0-ST	Standard mit Verschluss ZZ-0/ZZ0-STL
ABDECKUNG	-	ohne Verschluss DN 614	mit Verschluss DN 614
DICHTUNG	-	DN 624	DN 624
FUSS	-	Ja	Ja

## SPEICHER ZZ-0

Wird hauptsächlich für den Einbau in Telekommunikationsnetzen verwendet und dient dem Schutz des Bestands der in Rohrleitung verlegten Glasfaserkabel.



Gehäuse des Speichers ZZ-0

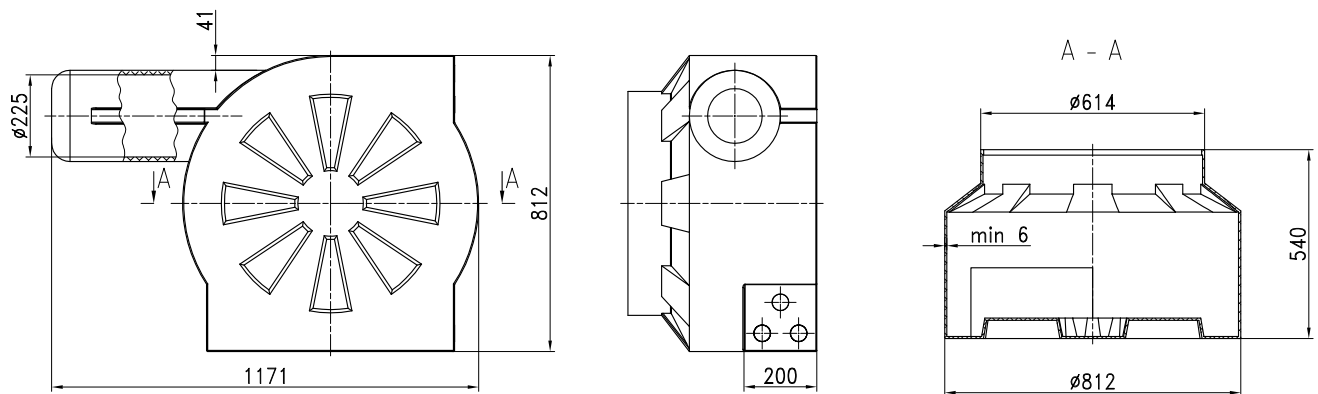
## Kabelspeicher ZZ-1 und ZZ-1W

VERSION CODE	Gehäuse ZZ-1/ZZ1-B und ZZ-1W/ZZ1W-B	Standard ZZ-1/ZZ1-ST und ZZ-1W/ZZ1W-ST	Standard mit Verschluss ZZ-1/ZZ1-STL und ZZ-1W/ZZ1W-STL
ABDECKUNG	-	ohne Verschluss DN 614	mit Verschluss DN 614
DICHTUNG	-	DN 624	DN 624
FUSS	-	Ja	Ja

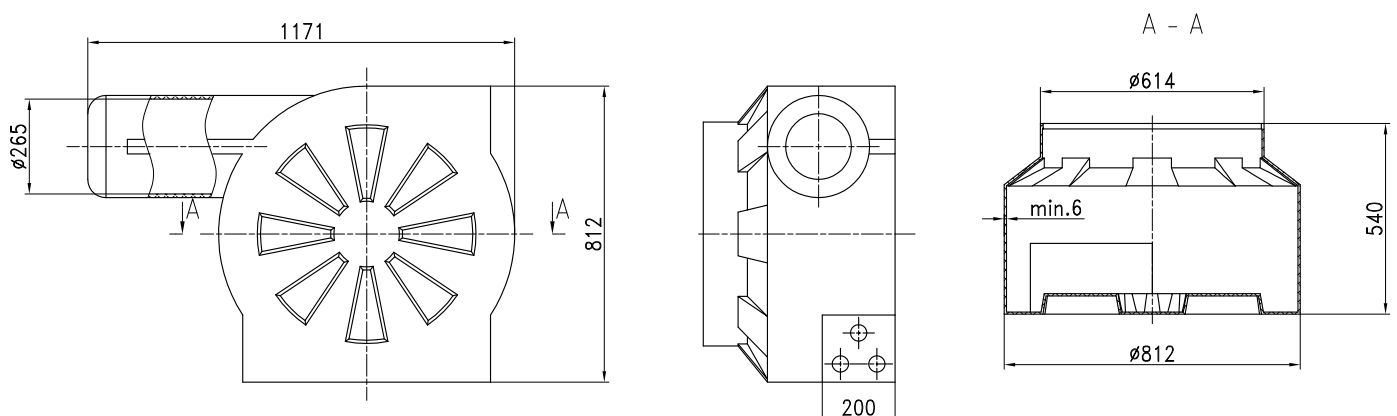
### KABELSPEICHER ZZ-1 UND ZZ-1W

Diese Speicher werden für den Einbau in Telekommunikationsnetzwerken verwendet und dienen zum Schutz der Verbindungsmuffe und des Bestands der in Rohrleitung verlegten Glasfaserkabel.

Im Vergleich zu ZZ-PE-1 hat der Typ ZZ-PE 1W einen vergrößerten Durchmesser der Anschlusskammer



Gehäuse des Speichers ZZ-1



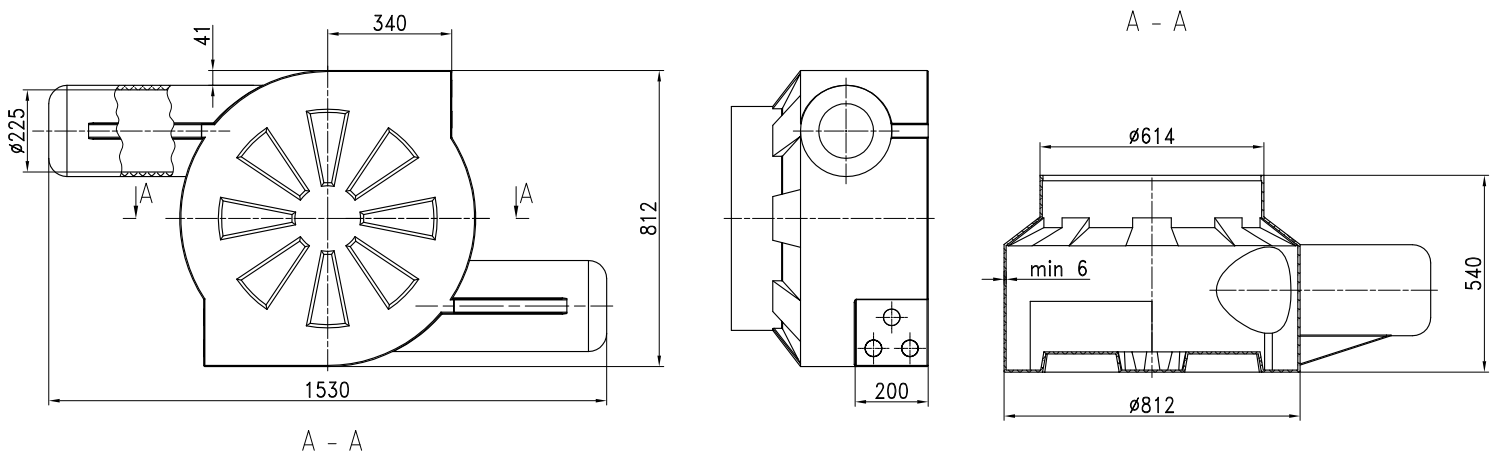
Gehäuse des Speichers ZZ-1W

## Kabelspeicher ZZ-2 und ZZ-2W

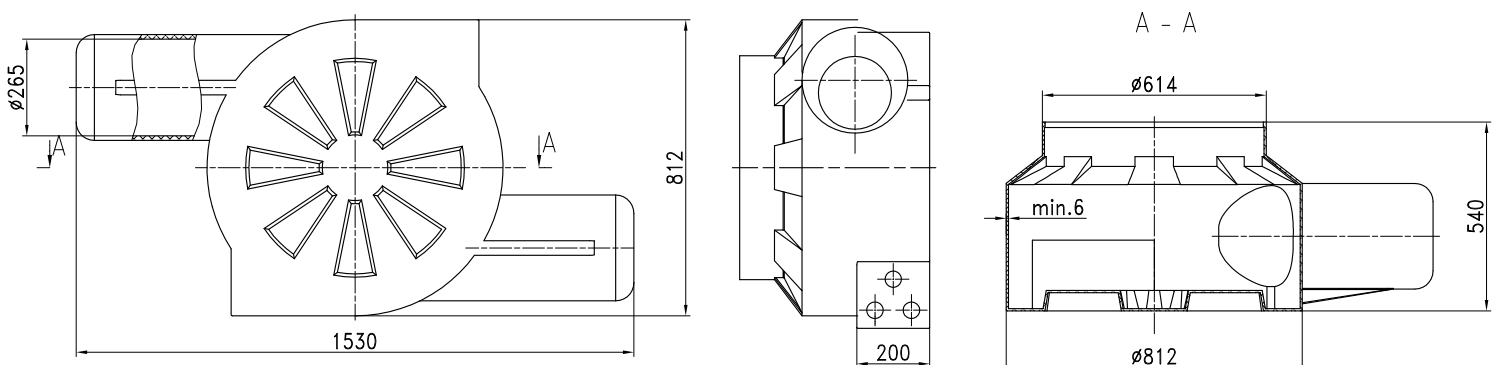
VERSION CODE	Gehäuse ZZ-2/ZZ2-B und ZZ-2W/ZZ2W-B	Standard ZZ-2/ZZ2-ST und ZZ-2W/ZZ2W-ST	Standard mit Verschluss ZZ-2/ZZ2-STL und ZZ-2W/ZZ2W-STL
ABDECKUNG	-	ohne Verschluss DN 614	mit Verschluss DN 614
DICHTUNG	-	DN 624	DN 624
FUSS	-	Ja	Ja

## KABELSPEICHER ZZ-2 UND ZZ-2W

Wird für den Einbau in Telekommunikationsnetzwerken verwendet und dient zum Schutz der Verbindungsmuffe und des Bestands der in Rohrleitung verlegten Glasfaserkabel. Im Vergleich zum ZZ-2 hat der Typ ZZ-2W einen vergrößerten Durchmesser der Anschlusskammer - dies ermöglicht (je nach Durchmesser und Länge des Kabels) die Montage einer Anschlussmuffe mit der maximalen Länge von 520 mm und einem Durchmesser von 260 mm.



Gehäuse des Speichers ZZ-2



Gehäuse des Speichers ZZ-2W

# MEHRZWECKSPEICHER

## TYP A2, TYP B2

### Kabelspeicher

#### VERWENDUNGSZWECK

- Lagerung von kleinen Anschlussmuffen und ihrem Schutz vor mechanischer Beschädigung
- Lagerung des Kabelbestands
- ermöglicht Einziehen des Kabels bei Bögen mit kleinem Radius
- in unterirdischen Anlagen, Kabelschächten, Kellerräumen

#### VORTEILE

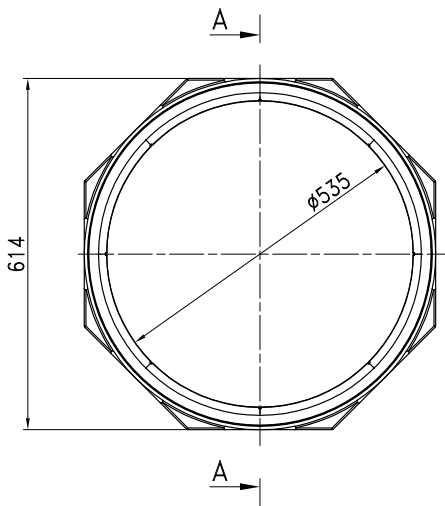
- geringes Gesamtgewicht (Gehäuse + Deckel) für Typ A2 und B2 unter 11 kg
- kleine Abmessungen
- perfekte Dichtigkeit - auch an den Einführungsstellen der Rohre und Kabel
- Einfache und schnelle Installation
- Kann unter schwierigen Bedingungen installiert werden
- einfacher Netzausbau - ermöglicht die professionelle Anpassung eines Modells an jede Konfiguration des Abwassersystems
- Produktbeständigkeit - gute mechanische Festigkeit, strukturelle Steifigkeit, Korrosions- und Chemikalienbeständigkeit
- Beständigkeit gegen niedrige Temperaturen
- Recyclingfähigkeit



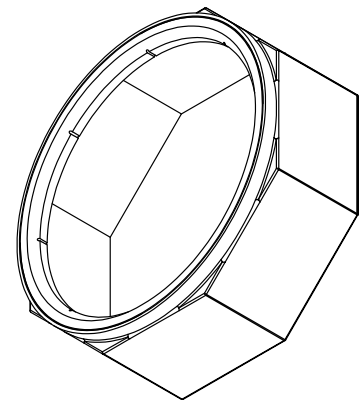
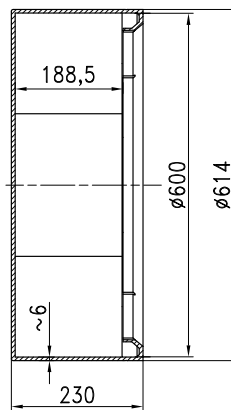
### Mehrzweckspeicher ZKU TYP A-2 i B-2

VERSION CODE	Gehäuse ZKU A-2/ZKU-b und ZKU B-2/ZKU-b	Standard ZKU A-2/ZKUA-ST und ZKU B-2/ZKUB-ST	Standard mit Verschluss ZKU A-2/ZKUA-STL und ZKU B-2/ZKUB-STL
ABDECKUNG	-	ohne Verschluss DN 614	mit Verschluss DN 614
DICHTUNG	-	DN 624	DN 624
FUSS	-	Ja (Typ A-2)	Ja (Typ A-2)

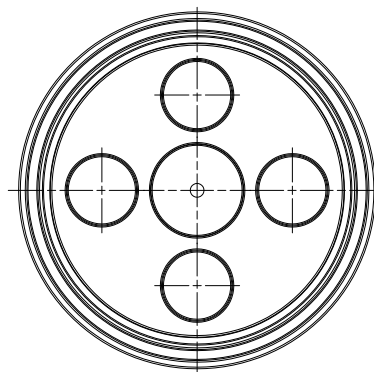
ZUBEHÖR
Deckel DN 614 mit Verschluss
Deckel DN614 ohne Verschluss
Gummidichtung DN 624
Montageleistung: lecksichere Durchgänge
Montageleistung: Einlassstutzen von 25 bis 40
Montageleistung: Einlassdichtungen 32-160



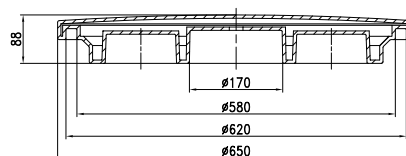
A-A (1 : 5)



Mehrzweckspeicher



B-B (1 : 5)



Abdeckung des Speichers



# KABELSPEICHER

## MIKRO

für die Installation von Telekommunikationsanlagen

### VERWENDUNGSZWECK

- Einbau in Kabelkanälen
- Schutz von kleinen Verbindungsmuffen
- Bildung des Kabelbestands in der Kabelrohrleitung und Mikroabwasserleitung

### VORTEILE

- geringes Gesamtgewicht (Gehäuse + Deckel) (ca. 12 kg)
- perfekte Dichtigkeit, einfache und schnelle Installation
- Kann unter schwierigen Bedingungen installiert werden
- Einfacher Netzausbau
- Einfache Sauberhaltung des Produkts
- Beständigkeit gegen niedrige Temperaturen
- Recyclingfähigkeit

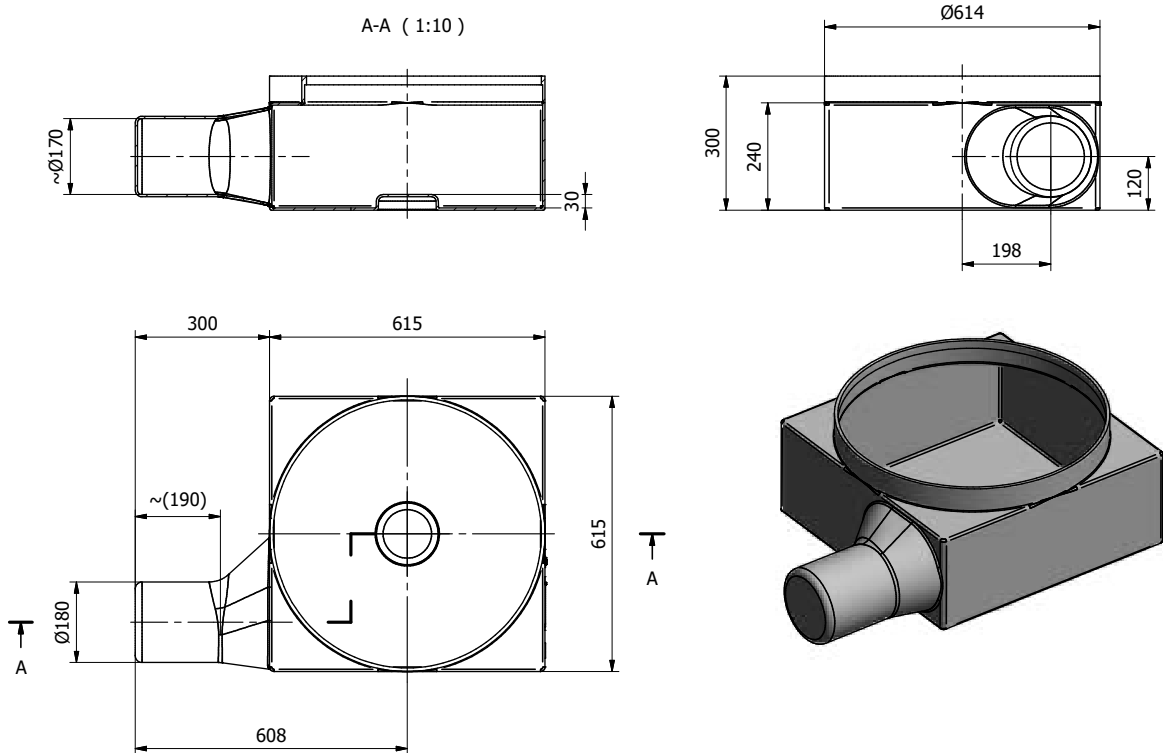


## Kabelspeicher MICRO

VERSION CODE	Gehäuse des Speichers MICRO/MIC-B	Standard MICRO/MIC-ST	Standard mit Verschluss MIC-STL	ZUBEHÖR
ABDECKUNG	-	ohne Verschluss DN 614	mit Verschluss DN 614	Deckel DN 614 mit Verschluss
DICHTUNG	-	DN 624	DN 624	Deckel DN614 ohne Verschluss Gummidichtung DN 624
FUSS	-	Ja	Ja	Montageleistung: lecksichere Durchgänge Montageleistung: Einlassstutzen von 25 bis 40 Montageleistung: Einlassdichtungen 32-160






Ansicht des Verschlusses im Deckel:  
Ansicht von oben und unten







Gehäuse des Speichers MIKRO

# ZUBEHÖR

	Wasserzählerschächte						Kabelspeicher				Kabelschacht		
	DN 400	DN 500	DN 600	DN 800	DN 1/1	DN 1/2	ZZ	ZKU a-2	ZKU B-2	Micro	SKO		
Deckel DN 400 mit Verschluss	✓	✓											
Deckel DN 400 ohne Verschluss	✓	✓											
Deckel DN 614 mit Verschluss			✓				✓	✓	✓	✓			
Deckel DN 614 ohne Verschluss			✓				✓	✓	✓	✓			
Deckel DN 624 mit Verschluss				✓	✓	✓					✓		
Deckel DN 624 ohne Verschluss				✓	✓	✓					✓		



	Wasserzählerschächte						Kabelspeicher				Kabelschacht		
	DN 400	DN 500	DN 600	DN 800	DN 1/1	DN 1/2	ZZ	ZKU a-2	ZKU B-2	Micro	SKO		
Dichtungshaube DN 650 mit Dichtung DN 624												✓	
Dichtungshaube DN 650 (keine Dichtung erforderlich)												✓	
Gummidichtung DN 624			✓	✓	✓	✓	✓	✓	✓	✓	✓	✓	
Montageleistung - lecksichere Durchgänge				✓	✓	✓	✓	✓	✓	✓	✓	✓	
Montageleistung - Einlassstutzen	✓	✓		✓	✓	✓	✓	✓	✓	✓	✓	✓	
Montageleistung - Einlassdichtungen					✓	✓	✓	✓	✓	✓	✓	✓	
Stahlabdeckung mit Vorhängeschloss (Zusatzoption)			✓	✓	✓	✓						✓	






## MONO Specjal - Wasser- und Abwasserrohre

PE100/PE100RC	PN 6	PN 8	PN 10	PN 12,5	PN 16	PN 20	PN 25
GRÖSSENREIHE	SDR 26	SDR 21	SDR 17	SDR 13,6	SDR 11	SDR 9	SDR 7,4
NENN-AUSSENDURCHMESSER dn [mm]	NENNDURCHMESSER DER WAND en [mm]						
16	-	-	-	-	-	2.0	2.3
20	-	-	-	-	2.0	2.3	3.0
25	-	-	-	2.0	2.3	3.0	3.5
32	-	-	2.0	2.4	3.0	3.6	4.4
40	-	2.0	2.4	3.0	3.7	4.5	5.5
50	2.0	2.4	3.0	3.7	4.6	5.6	6.9
63	2.5	3.0	3.8	4.7	5.8	7.1	8.6
75	2.9	3.6	4.5	5.6	6.8	8.4	10.3
90	3.5	4.3	5.4	6.7	8.2	10.1	12.3
110	4.2	5.3	6.6	8.1	10.0	12.3	15.1
125	4.8	6.0	7.4	9.2	11.4	14.0	17.1
140	5.4	6.7	8.3	10.3	12.7	15.7	19.2
160	6.2	7.7	9.5	11.8	14.6	17.9	21.9
180	6.9	8.6	10.7	13.3	16.4	20.1	24.6
200	7.7	9.6	11.9	14.7	18.2	22.4	27.4
225	8.6	10.8	13.4	16.6	20.5	25.2	30.8
250	9.6	11.9	14.8	18.4	22.7	27.9	34.2
280	10.7	13.4	16.6	20.6	25.4	31.3	38.3
315	12.1	15.0	18.7	23.2	28.6	35.2	43.1
355	13.6	16.9	21.1	26.1	32.2	39.7	48.5
400	15.3	19.1	23.7	29.4	36.3	44.7	54.7
450			26.7		40.9		
500			29.7		45.4		
560			33.2		50.8		
630			37.4		57.2		

Alle Größen sind in folgenden Materialausführungen erhältlich:

- PE100
- PE100RC

-  MonoSpecjal 1 - möglich **PAS 1075** TYP 1 - 1 schichtig
-  MonoSpecjal 2 - möglich **PAS 1075** TYP 2 - 2 schichtig
-  MonoSpecjal 3 - möglich **PAS 1075** TYP 2 - 3 schichtig



## DUO Specjal - Wasser- und Abwasserrohre

PE 100/PE100RC		PN 10	PN 16
GRÖSSENREIHE		SDR 17	SDR 11
AUSSENDURCHMESSER DES MANTELS	NENN-AUSSENDURCHMESSER	WANDSTÄRKE	
DN [mm]		en [mm]	
96	90	5.4	8.2
116	110	6.6	10.0
131	125	7.4	11.4
146	140	8.3	12.7
166	160	9.5	14.6
186	180	10.7	16.4
206	200	11.9	18.2
232	225	13.4	20.5
258	250	14.8	22.7
289	280	16.6	25.4
325	315	18.7	28.6
366	355	21.1	32.2
413	400	23.7	36.3

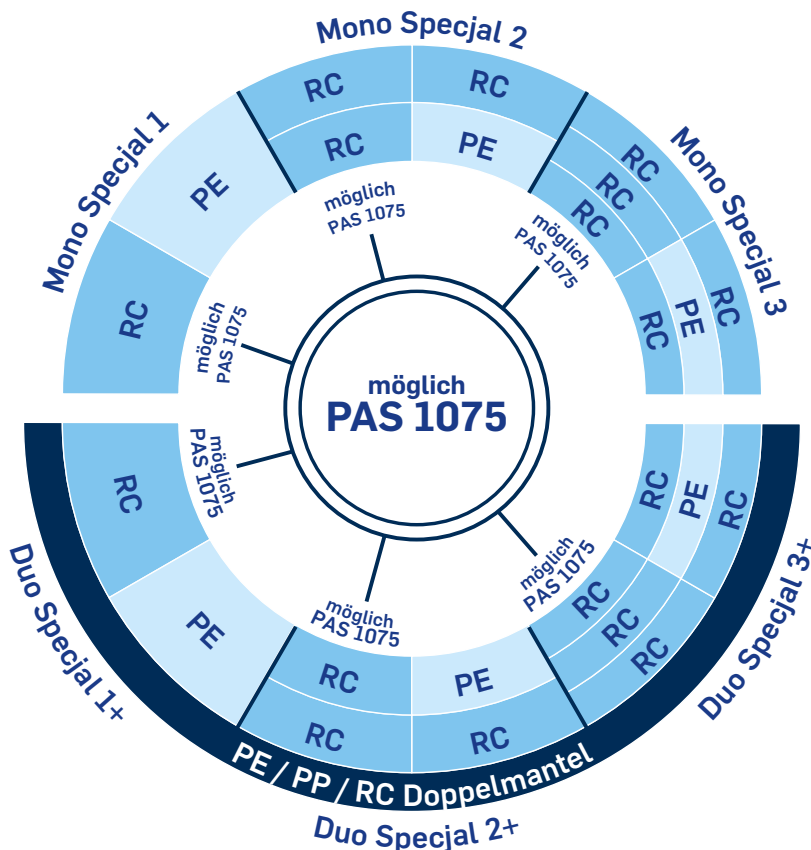
Alle Größen sind in folgenden Materialausführungen erhältlich:

- PE100
- PE100RC

Herstellung zertifizierter Rohre **PAS 1075 möglich**



Duo Specjal 1+ - möglich **PAS 1075** TYP 3 - 1 schichtig  
 Duo Specjal 2+ - möglich **PAS 1075** TYP 3 - 2 schichtig  
 Duo Specjal 3+ - möglich **PAS 1075** TYP 3 - 3 schichtig



# WASSERZÄHLERSCHÄCHTE

## DN 400

zur Montage auf individuellen Kundenanschlüssen

### VERWENDUNG

- bei Lufttemperatur bis -30°C über Bodengrund

### VORTEILE

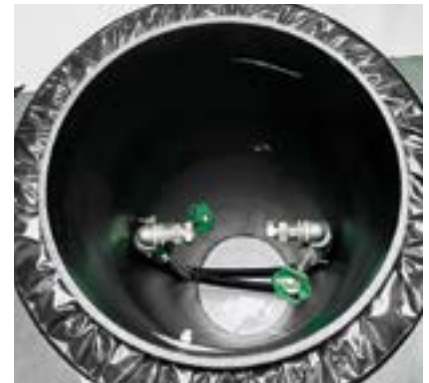
- Einfache Konstruktion
- Leichter Zugang zum Wasserzähler
  - Ablesung auf Bodenhöhe
- Gedämmtes Gehäuse und Raum über dem Wasserzähler
- Geringer Durchmesser und damit keine große Ausgrabungen erforderlich
- Inklusive kompletter Wasserzähler-Montagesatz

### ZUGEHÖRIGES ZUBEHÖR

Deckel DN 400 mit Verschluss

Deckel DN 400 ohne Verschluss (keine zusätzliche Dichtung erforderlich)

Einlassstutzen von 25 bis 40



Innenraum des Schachtes **PREMIUM**

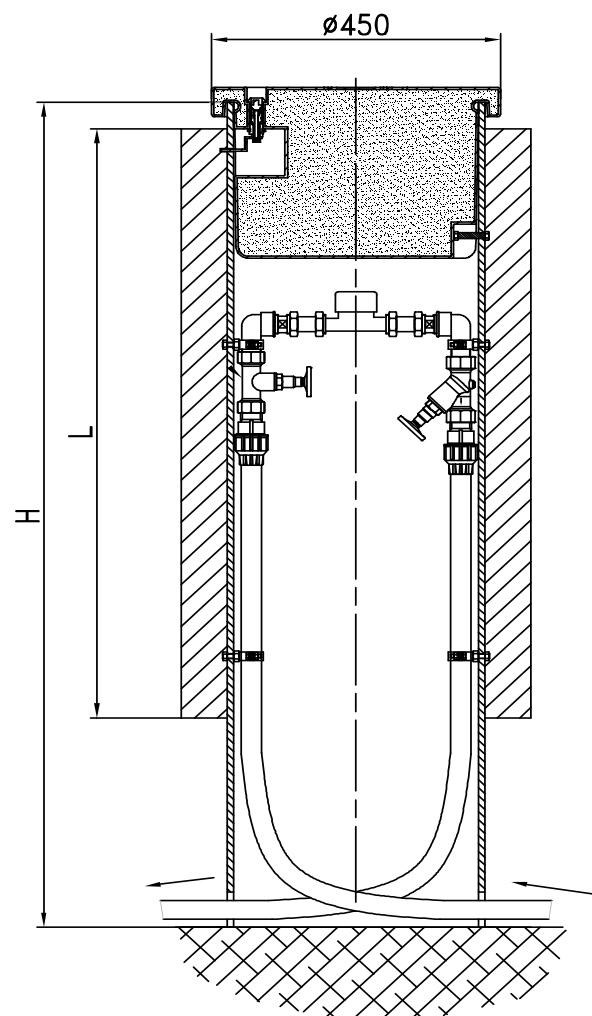


Innenraum des Schachtes **STANDARD**



### Schacht DN 400 H=1400

VERSION CODE/HÖHE	Gehäuse DN4-14B	Standard DN4-14ST	Standard mit Verschluss DN4-14STL	Premium DN4-14P
DÄMMUNG	extern	extern	extern	extern
ABDECKUNG	Gedämmter Deckel ohne Verschluss	Gedämmter Deckel ohne Verschluss DN 400	Gedämmter Deckel mit Verschluss DN 400	Gedämmter Deckel mit Verschluss DN 400
ARMATUR	—	3/4"	3/4"	1"
VENTILE	—	Kugelventile	Kugelventile	Pilzventile
WASSERZÄHLER-BESTÜCKUNG	—	DN 15 oder DN 20	DN 15 oder DN 20	DN 20
VENTIL	—	Rückschlagventil	Rückschlagventil	Rückschlagventil, integriert mit Pilzklappe
ROHRAUSLÄSSE	—	—	—	PE 32mm



# WASSERZÄHLERSCHÄCHTE

## DN 500

zur Montage auf individuellen Kundenanschlüssen

### VERWENDUNGSZWECK

- Einbau des Wasserzählers und der Wasserarmatur an individuellen Kundenanschlüssen aus Wasserversorgungsnetzen

### VORTEILE

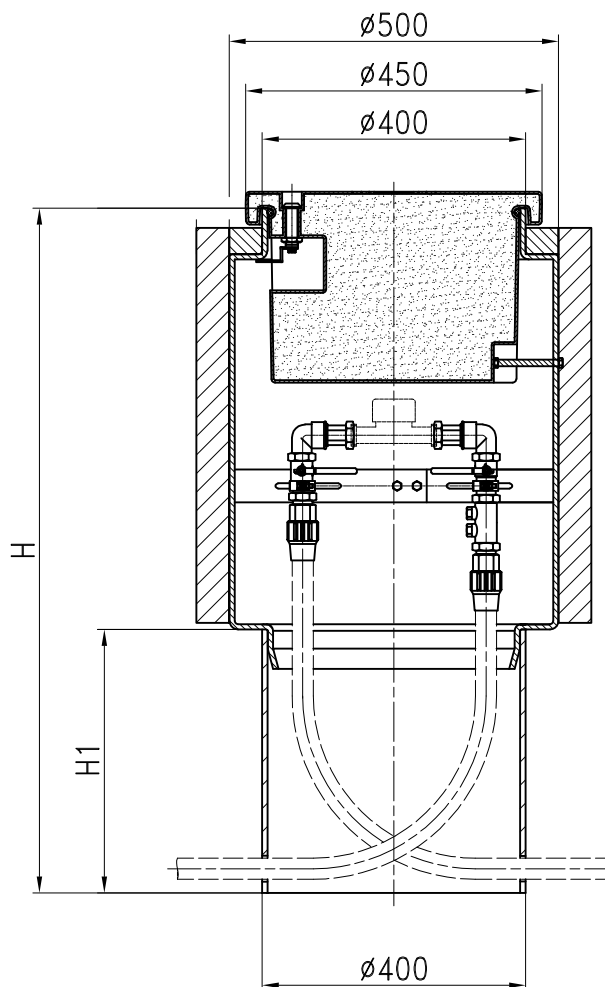
- Montage eines Unterzählers möglich
- Diebstahlsicherung an der Armatur
- Einfache Konstruktion
- Leichter Zugang zum Wasserzähler - Ablesung auf Bodenhöhe
- Gewährleistung einer positiven Temperatur im Schachtinneren auch bei Außentemperaturen von bis zu  $-30^{\circ}\text{C}$
- Geringer Durchmesser und damit keine große Ausgrabungen erforderlich



Innenraum des Schachtes  
STANDARD DUO

### Schacht DN 500 H=1400

VERSION CODE/HÖHE	Gehäuse DN5-14B	Standard DN5-14STa	Standard mit Verschluss DN5-14STB	ZUBEHÖR
DÄMMUNG	extern	extern	extern	Deckel DN 400 mit Verschluss
ABDECKUNG	Gedämmter Deckel mit Verschluss	Gedämmter Deckel mit Verschluss DN 400	Gedämmter Deckel mit Verschluss DN 400	Deckel DN 400 ohne Verschluss (keine zusätzliche Dichtung erforderlich)
ARMATUR	—	3/4"	3/4"	Einlassstutzen von 25 bis 40
VENTILE	—	Kugelventile	Kugelventile	
WASSERZÄHLER BESTÜCKUNG	—	DN 15 oder DN 20	DN 15 oder DN 20	
VENTIL	—	Rückschlagventil	Rückschlagventil	
	—	—	Ausführung für 2 Wasserzähler	



# WASSERZÄHLERSCHÄCHTE

## DN 600

### Einbau des Wasserzählers und der Wasserarmatur

#### GRÖSSEN

- Höhe: H=1560 mm
- Durchmesser: 600 mm
- Deckelbelastung: 15kN

#### VORTEILE

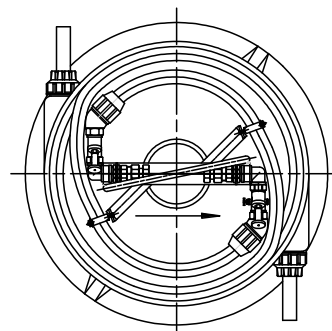
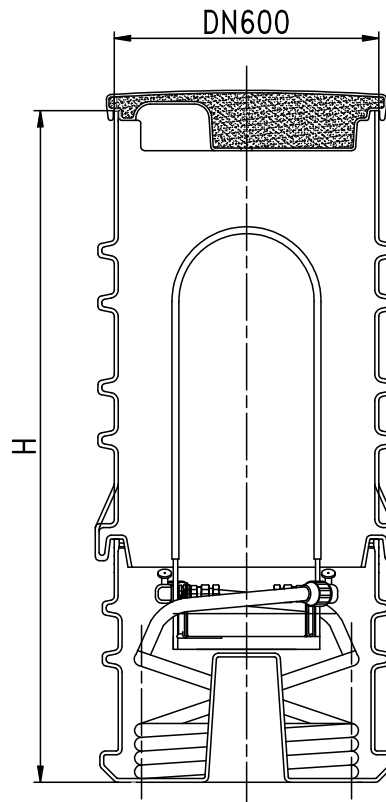
- Geripptes monolithischer Gehäuse für hohe Steifigkeit und gute Bodenverankerung
- Geschlossener Boden, der das Innere des Schachtes bei hohen Grundwasserständen vor Überflutung schützt
- Wasserzähler-Konsole
- Die Anordnung des Wasserzählers im unteren Teil des Schachtes verhindert das Einfrieren selbst bei Außentemperaturen von bis zu  $-30^{\circ}\text{C}$
- Dicht schließender Deckel (auf Dichtung montiert)



Innere des Schachtes

### Schacht DN 600 H=1560 und H=1800

VERSION CODE/HÖHE	Standard DN6-15S und DN6-18S	Standard mit Verschluss DN6-15STL und DN6-18STL	ZUBEHÖR
WASSERZÄHLER-BESTÜCKUNG	ein Wasserzähler DN 20	ein Wasserzähler DN 20	Stahlabdeckung unter Vorhängeschloss (Option)
DICHTUNGEN	DN 624	DN 624	Deckel DN 614 mit Verschluss
VENTILE	Pilzventile	Pilzventile	Deckel DN 614 ohne Verschluss (keine zusätzliche Dichtung erforderlich)
RÜCKSCHLAGVENTIL	integriert mit Pilzklappe	integriert mit Pilzklappe	Gummidichtung DN624
ABDECKUNG	gedämmt DN 614 <b>(ohne Verschluss)</b>	gedämmt DN 614 <b>(mit Verschluss)</b>	
ROHRAUSLÄSSE	PB DN32	PB DN32	



# WASSERZÄHLERSCHÄCHTE

## DN 800

für den Einbau der Wasserzähler und Armaturen



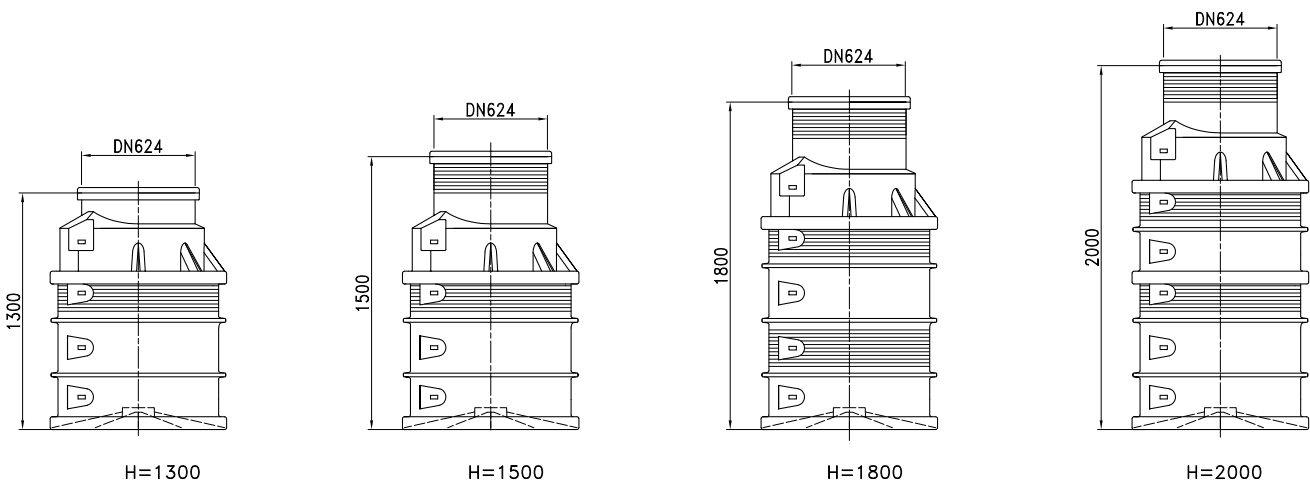
### VORTEILE

- Dichtheit der monolithischen Konstruktion
- Schutz gegen Grundwasser- und Regenwasserversickerung
- Geringes Gewicht für schnelle Montage und Transport ohne Schwergeräte
- Stufen aus rostfreien Stahlprofilen
- Schutz der Armatur und des Wasserzählers gegen Einfrieren auch bei Außentemperaturen bis zu  $-30^{\circ}\text{C}$
- Schutz gegen Grundwasser- und Regenwasserversickerung dank eines dichten Gehäuses und Deckels (gedämmte PE-Abdeckung mit Verschlussmöglichkeit, zusätzlich eine Gummidichtung)
- Leichter Zugang zu den Armaturen
- Einbau mehrerer Wasserzähler möglich

### Schacht DN 800 H=1500, H=1800, H=2000, H=2300 und H=2500

<b>VERSION CODE/HÖHE</b>	<b>Standard DN8-15S, DN8-18S, DN8-20S, DN8-23S und DN8-25S</b>
ABDECKUNG	isoliert DN 624 ( <b>ohne Verschluss</b> )
STUFEN	aus Metall

<b>ZUBEHÖR</b>
Stahlabdeckung unter Vorhängeschloss (Option)
Deckel DN 624 mit Verschluss
Deckel DN 624 ohne Verschluss
Gummidichtung DN 624
Montageleistung: lecksichere Durchgänge
Montageleistung: Einlassstutzen von 25 bis 110





# WASSERZÄHLERSCHÄCHTE

## DN 1000, DN 1000/1200

für den Einbau der Wasserzähler

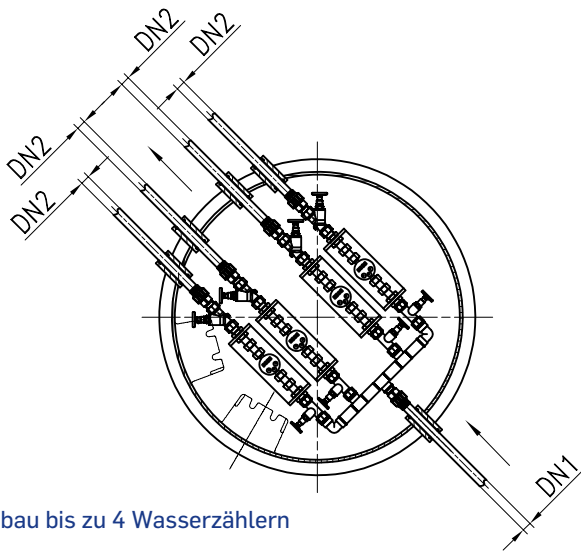
### VORTEILE

- Schutz der Armatur und des Wasserzählers gegen Einfrieren auch bei Außentemperaturen bis zu  $-30^{\circ}\text{C}$
- Schutz gegen Grundwasser- und Regenwasserversickerung dank eines dichten Gehäuse und Deckels
- Leichter Zugang zu den Armaturen - Eingangsschacht möglich
- Einbau mehrerer Wasserzähler



**Schacht DN 1000/1000 H=1600 und H=1800 und DN 1000/1200 H=1600 und H=1800**

VERSION CODE/HÖHE	Standard DN 1000/1000 DN1-16ST i DN1-18ST	Standard DN 1000/1200 DN1/2-16ST i DN1/2-18ST	ZUBEHÖR
ABDECKUNG	Gedämmter Deckel DN 624 ohne Verschluss	Gedämmter Deckel DN 624 ohne Verschluss	Stahlabdeckung mit Vorhängeschloss (Option)
STUFEN	Integrierte PE-Trittstufen	Integrierte PE-Trittstufen	Deckel DN 624 mit Verschluss
			Deckel DN 624 ohne Verschluss
			Montageleistung: lecksichere Durchgänge
			Montageleistung: Einlassstutzen von 25 bis 40
			Montageleistung: Einlassdichtungen 32-110
			Gummidichtung DN 624



Einbau bis zu 4 Wasserzählern

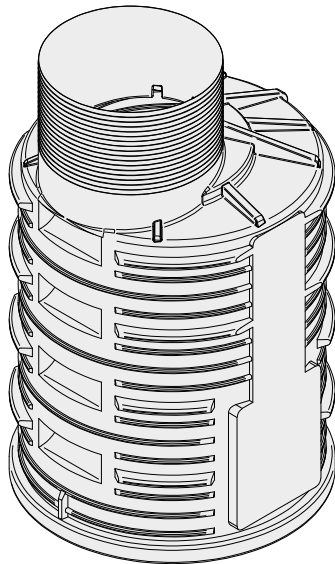


ABB. 1 Wasserzählerschacht DN 1000

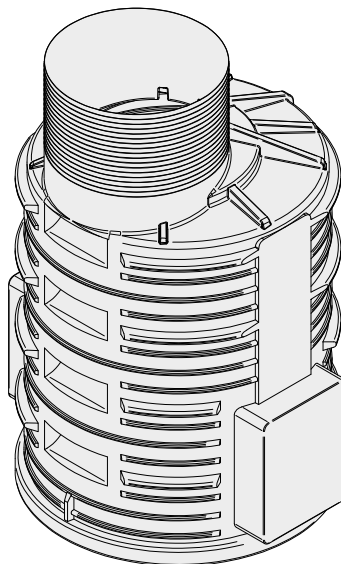


ABB. 2 Wasserzählerschacht DN 1000/1200



Halbkupplung



PE-Trittstufen

# PE ROHRE GEOTHERM EP+

zur Gewinnung geothermischer Energie

## MATERIAL

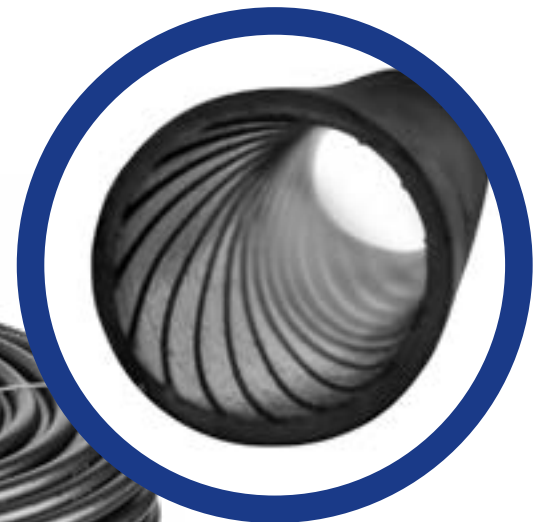
Polyethylen hoher Dichte (HDPE)  
PE100 und PE100 RC

## UMFANG

DN 32 – 50  
Wandstärke 2,4 – 2,6 mm

## VERWENDUNG

in der Geothermie als vertikale Sonden  
(Kollektoren) oder als horizontale  
Kollektoren, die Energie und Wärme  
zurückgewinnen



# ROHRE UND SCHWIMMENDE PLATTFORMEN

## Wasserbau

### MATERIAL

Polyethylen (HDPE)  
mit erhöhter Abriebfestigkeit

### UMFANG

DN200 - DN450 mm



### VERWENDUNG

für den Transport von Kies- und Sandmasse und anderen Rohstoffen, die in Kiesgruben (Bergwerken) gewonnen werden

### VORTEILE

- Einfache und schnelle Montage und Demontage
- Hohe Mobilität der Rohrleitungsteile
- Polyethylenrohre wachsen nicht zu, korrodieren nicht und erfordern keine Wartung
- Einfaches Drehen der Rohre für gleichmäßige Wandabnutzung auf dem gesamten Umfang
- Längere Lebensdauer im Vergleich zu typischen Polyethylenrohren
- Speziell ausgewählte Rohrdimensionen (verstärkte Wand)





# SCHWIMMENDE MODULE

für technische Arbeiten über Wasser

## VERWENDUNG

- als tragende Arbeitsbühne, die den Zugang zu technischen Anlagen erleichtert
- Die Servicebühnen können für verschiedene Arbeiten über Wasser eingesetzt werden

## VORTEILE

- Möglichkeit der Konfiguration eines beliebigen Überwassersystems nach Projektanforderungen
- Benutzungskomfort
- Sicherheit im Betrieb lange Lebensdauer
- lange Lebensdauer
- einfache Montage
- stabile, starre Konstruktion



# AUFFAHRPLATTFORMEN FÜR JETSKIS

## für technische Arbeiten über Wasser

### VERWENDUNG

- Die Auffahrplattform ist für zwei-, drei- und viersitzige Jetskis ausgelegt.
- Sie ist mit zwei Auflaufrollen für den Kiel und acht Auflaufrollen für den Bug sowie mit einer Halterung für die Befestigung des Jetskis und Öffnungen für die Winde ausgestattet.
- Es ist möglich, die Auffahrplattform vorwärts oder seitwärts am Steg zu befestigen.

### VORTEILE

- Die modulare Bauweise erlaubt eine Erweiterung der Auffahrplattform, die Jetskis können hintereinander geparkt werden
- Auflaufrollen zur Erleichterung des Ein- und Ausfahrens des Jetskis
- Schutz des Jetskis vor Beschädigungen beim Anlegen
- Sauberhalten des Jetskis
- Sicherheit
- Einfache Montage und Demontage
- Problemloser Transport (die Auffahrplattform besteht aus 3 Teilen)
- Anti-Rutsch-Oberfläche



# ANLEGESTEG

## Slipanlage für Kajaks

### VORTEILE

- Nutzungskomfort:
  - Schutz des Kajaks vor Schäden beim Festmachen, Verladen oder Transport
  - einfacher und stabiler Ein- und Ausstieg aus dem Kajak
  - Benutzer hat leichten Zugang zum Kajak
  - erleichtert das Sauberhalten des Kajaks
  - verfügt über Handläufe und Griffe aus rostfreiem Stahl zum einfachen Ein- und Aussteigen aus dem Kajak
- Sicherheit
- einfache Montage und Demontage
- mögliche Erweiterung (Vergrößerung der Länge durch zusätzliche Module)
- lange Nutzungsdauer
- eignet sich für die gängigsten Kajakgrößen auf dem Markt





# SCHWIMMSTEGE

## für Rekreation sowie technische Anwendungen

### VORTEILE

- einfache und schnelle Montage und Demontage sowie Änderung von Konfiguration, Standort und Erweiterung
- langlebig, ästhetisch und wartungsfrei
- Stabile Konstruktion mit hoher Verdrängung
- breites Anwendungsspektrum
- lange Lebensdauer
- UV-beständig
- Anti-Rutsch-Oberfläche
- Sicherheit während des Betriebs
- hohe Nutzenbewertung - Auszeichnung als EUROPRODUKT des Wirtschaftsministeriums





ELPLAST+ Sp. z o.o.

ul. Niepodległości 8  
44-336 Jastrzębie-Zdrój  
Steuer-Nr.: 633-19-71-812

t. +48 32 471 80 40  
f. +48 32 471 10 43

[elplast@elplastplus.pl](mailto:elplast@elplastplus.pl)  
[www.elplastplus.pl](http://www.elplastplus.pl)

WIR LADEN SIE ZUR ZUSAMMENARBEIT EIN